



Общество с ограниченной ответственностью
«ПроектСтройКонтроль»
(ООО «ПСК»)

а/я 1516, г. Сургут,
Ханты-Мансийский округ-Югра, Тюменская область, 628416

+ 7 (922) 253-01-00

dirtsurgut@psk-ugra.ru

ОГРН 1168617858238,
ИНН/КПП 8682264333/868281881

Заказчик:

«ТОВАРИЩЕСТВО СОБСТВЕННИКОВ ЖИЛЬЯ «8 МАРТА, 189»

Проект организация капитального ремонта

Капитальный ремонт (замена) лифтового оборудования, признанного непригодным для эксплуатации расположенного по адресу:
г. Екатеринбург, ул. 8 Марта, д.189, к.4, п.5

Проектно-сметная документация Шифр 189.06.22/05

Главный инженер проекта:

Рендаревский С.М.

Управляющий:

ИП Жаринов Е.Б.

Содержание тома

Обозначение	Наименование	№ страниц
189.06.22/05-С	Содержание тома	
189.06.22/05-СП	Состав проектной документации	
Раздел 1		
189.06.22/05-ПЗ	Пояснительная записка	
	Введение	
	Доступность маломобильных групп населения	
	Перечень мероприятий по соблюдению требований энергетической эффективности	
189.06.22/05-ТО	Общие сведения об объекте ремонта	
	Заключение о техническом состоянии строительных конструкций шахты и машинного помещения лифта.	
Раздел 2		
189.06.22/05-КР	Архитектурные и конструктивные решения	
	Таблица 1. Сравнение технических характеристик лифтов	
	Перечень выполняемых работ при замене лифта	
	Указания по производству работ по замене лифта	
	Технические требования к строительной части лифтовой установки	
	Технические условия эксплуатации лифта	
	Список использованных нормативных источников и технической литературы	
	Опросный лист для заказа лифтового оборудования	
	Разрезы 1-1 и 2-2, план прямка, план лифтовой шахты,	
	План машинного отделения, развертка стен шахты	
	Спецификация оборудования, изделий и материалов	
189.06.22/05-ИОС	Система электроснабжения	
	Схема принципиальная питающих сетей	
	План питающих сетей и заземления	
	Спецификация оборудования, изделий и материалов	
189.06.22/05-ССД	Схема структурная системы диспетчеризации лифтов	

Раздел 3		
189.06.22/05-ПОКР	Проект организации капитального ремонта	

					189.06.22/05-С	Лист
Изм.	Лист	№ докум.	Подпись	Дата		2

Состав проектной документации

189.06.22/05-С	Содержание тома	
189.06.22/05-СП	Состав проектной документации; ведомость ссылочных и прилагаемых документов	
Раздел 1		
189.06.22/05-ПЗ	Пояснительная записка	
Раздел 2		
189.06.22/05-КР	Архитектурные и конструктивные решения	
189.06.22/05-ИОС	Электроснабжение	
189.06.22/05-ССД	Схема структурная системы диспетчеризации лифтов	
Раздел 3		
189.06.22/05-ПОКР	Проект организации капитального ремонта	



Общество с ограниченной ответственностью
«ПроектСтройКонтроль»
(ООО «ПСК»)

а/я 1516, г. Сургут,
Ханты-Мансийский округ-Югра, Тюменская область, 628416

+ 7 (922) 253-01-00
dirtsurgut@psk-ugra.ru

ОГРН 1168617858238,
ИНН/КПП 8682264333/868201001

Заказчик:

«ТОВАРИЩЕСТВО СОБСТВЕННИКОВ ЖИЛЬЯ « 8 МАРТА, 189 »

Проект организация капитального ремонта

Капитальный ремонт (замена) лифтового оборудования, признанного непригодным для эксплуатации расположенного по адресу:
г. Екатеринбург, ул. 8 Марта, д.189, к.4, п.5

Проектно-сметная документация

Раздел 1 Пояснительная записка

Шифр 189.06.22/05-ПЗ

Главный инженер проекта:

Рендаревский С.М.

Управляющий:

ИП Жаринов Е.Б.

ВВЕДЕНИЕ:

Настоящим проектом предусматривается разработка проектной документации на замену лифтового оборудования пассажирских лифтов грузоподъемностью 320 кг на 8 (восемь) остановок, находящихся в жилом, многоквартирном доме, расположенном по адресу: г Екатеринбург, ул. 8 Марта, д.189, к.4, п.5

Проект разработан на основании следующих документов:

Технического задания заказчика;

Договора № ПСД27-22 от 08.06.2022года, ТСЖ «8 Марта, 189» и ООО «ПСК».

Выполнение работ по оценке технического состояния многоквартирных домов, разработке проектной документации на проведение капитального ремонта общего имущества многоквартирных домов, в том числе на ремонт (замену, модернизацию) лифтов, согласно заданию для замены пассажирских лифтов признанных не пригодными к эксплуатации, на новые пассажирские;

Исходными данными для проектирования послужили:

Техническое задание, выданное заказчиком;

Паспорта существующих лифтов;

Визуальное, инструментальное и документальное обследование объекта;

Цель замены лифтового оборудования – устранение физического износа объекта, улучшение эксплуатационных показателей.

Проектная документация разработана в соответствии с требованиями действующих нормативных документов:

ГОСТ 5264-80* Ручная дуговая сварка. Соединения сварные.

ГОСТ 33984.1-2016 Л и ф ты. Общие требования безопасности к устройству и установке.

ГОСТ 5746-2015 Лифты пассажирские. Основные параметры и размеры.

									Лист
									1
Изм.	Лист	№ докум.	Подпись	Дата					

189.06.22/05-ПЗ

ГОСТ 22845-2018 Лифты. Лифты электрические. Монтаж и пусконаладочные работы. Правила организации и производства работ, контроль выполнения и требования к результатам работ.

Техническая документация на типовые пассажирские лифты г/п до 400 (630) кг и скоростью до 1 м/с

СП 63.13330.2018 Бетонные и железобетонные конструкции. Основные положения.

ГОСТ 23118-2019 Конструкции стальные строительные. Общие технические условия.

СП 20.13330.2016 Нагрузки и воздействия. Актуализированная редакция СНиП 2.01.07-85*.

СП 70.13330.2012 Несущие и ограждающие конструкции.

СП 2.13130.2020 Системы противопожарной защиты.

ПП РФ № 87 Постановление Правительства РФ от 16 февраля 2008 г. №87 «О составе разделов проектной документации и требованиях к их содержанию». Янковский Л. Проектирование механического оборудования лифтов. Третье издание.

№123-ФЗ Федеральный закон «Технический регламент о требованиях пожарной безопасности» от 22.07.2008

№ 190-ФЗ Градостроительный кодекс Российской Федерации» от 29.12.2004

СП 54.13330.2016 Свод правил. Здания жилые многоквартирные.

Актуализированная редакция СНиП 31-01-2003

№ 384-ФЗ Федеральный закон «Технический регламент о безопасности зданий и сооружений» от 30.12.2009

№ 261-ФЗ Федеральный закон «Об энергосбережении и о повышении энергетической эффективности и о внесении изменений в отдельные законодательные акты Российской Федерации» от 23.11.2009

№ 52-ФЗ Федеральный закон «О санитарно-эпидемиологическом благополучии населения» от 30.03.1999

					189.06.22/05-ПЗ	Лист
Изм.	Лист	№ докум.	Подпись	Дата		2

ГОСТ Р 53296-2009 Установка лифтов для пожарных в зданиях и сооружениях

ГОСТ 34442-2018 Лифты. Пожарная безопасность

СНиП 12-03-2001 Безопасность труда в строительстве. Часть 1. Общие требования.

СНиП 12-04-2002 Безопасность труда в строительстве. Часть 2. Строительное производство.

СНиП 21-01-97* Строительные нормы и правила. Пожарная безопасность зданий и сооружений

СП 12-136-2002 Безопасность труда в строительстве. Решения по охране труда и промышленной безопасности в проектах организации строительства.

1.1 Список исполнителей

ФИО	Должность	Участие
ИП Жаринов Е.Б.	Управляющий	Все разделы
Рендаревский С.М.	ГИП	Все разделы

1.2 Доступность маломобильных групп населения.

1. Маломобильные группы населения: люди, испытывающие затруднения при самостоятельном передвижении, получении услуги, необходимой информации или при ориентировании в пространстве. К маломобильным группам населения для целей настоящего свода правил здесь отнесены: инвалиды, люди с ограниченными (временно или постоянно) возможностями здоровья, люди с детскими колясками и т.п. согласно СП 59.13330.2020 (Доступность зданий и сооружений для маломобильных групп населения).

2. В данном лифте не предусмотрена перевозка людей в креслах колясках, т.к. существующая строительная часть здания не предусматривает установку минимально допустимых дверей шахты – 900 мм, а так же ширина и глубина кабины согласно ГОСТ 33652-2019, не может отвечать требованиям маломобильных групп населения.

3. Согласно ГОСТ 33652-2019 «Лифты пассажирские. Технические требования доступности, включая доступность для инвалидов и других маломобильных групп населения». Устанавливаемый в процессе замены лифта, лифт должен быть оборудован следующими элементами, делающими комфортным пользование лифтом людьми с ограниченными возможностями, а также пожилыми людьми:

- поручнем, расположение которого должно облегчать пользователю доступ в кабину и к устройствам управления лифтом. Высота от пола кабины до верхней части поручня, предназначен для рук пользователя, должна быть 900 ± 25 мм;

- обеспечивать возможность регулировки времени задержки начала закрывания двери кабины лифта и шахты;

- элементы управления на приказной панели должны быть обозначены подписями азбукой Брайля (номера этажей и символы нанесены методом гравировки, высота рельефа не менее 0,8 мм) и световой индикацией;

										189.06.22/05-ПЗ	Лист
Изм.	Лист	№ докум.	Подпись	Дата							4

– прибытие кабины на этаж должно сопровождаться звуковым, либо речевым информатором в кабине лифта. Уровень звука речевого информатора должен быть в пределах от 35 до 65 дБ;

– в кабине предусмотреть установку табло индикации этажа и направления движения кабины на расстоянии от 1,6 до 1,8 м от пола. Высота номеров этажей на указателе местоположения кабины должна быть от 30 до 60 мм;

1.3 Мероприятия по обеспечению соблюдения требований энергетической эффективности.

Лифты, производимые на территории Российской Федерации, а так же импортируемые в Российскую Федерацию, в прилагаемой к ним технической документации, должны содержать в своей маркировке информацию о классе их энергетической эффективности. Для обеспечения энергосбережения и повышения энергоэффективности лифта предусмотреть соответствующие меры:

– Светодиодное освещение кабины. Позволяет снизить в 6-7 раз энергопотребление на освещение кабины.

– Современная микропроцессорная станция, обеспечивающая энергосберегающие режимы работы. Энергосбережение обеспечивается за счёт отключения энергопитания периферийного оборудования через пять минут простоя лифта (спящий режим – потребление электроэнергии 40 Вт.) Отключаются от питания: частотный преобразователь главного привода, освещение кабины, частотный преобразователь привода дверей.

– Современный частотный преобразователь главного привода. Снижает потребление электроэнергии не менее чем на 30%, в 4 раза уменьшаются пусковые токи, снижая пиковую нагрузку на электросеть.

– Современный частотный преобразователь привода дверей. Снижает потребление электроэнергии на 15% при открывании-закрывании дверей.

					189.06.22/05-ПЗ	Лист
Изм.	Лист	№ докум.	Подпись	Дата		5



Общество с ограниченной ответственностью
«ПроектСтройКонтроль»
(ООО «ПСК»)

а/я 1516, г. Сургут,
Ханты-Мансийский округ-Югра, Тюменская область, 628416
☎ + 7 (922) 253-01-00
✉ dirtsurgut@psk-ugra.ru

ОГРН 1168617858238,
ИНН/КПП 8682264333/868281881

Заказчик:

«ТОВАРИЩЕСТВО СОБСТВЕННИКОВ ЖИЛЬЯ « 8 МАРТА, 189 »

Проект организация капитального ремонта

Капитальный ремонт (замена) лифтового оборудования, признанного непригодным для эксплуатации расположенного по адресу:
г. Екатеринбург, ул. 8 Марта, д.189, к.4, п.5

Проектно-сметная документация

Заключение о техническом состоянии строительных конструкций шахты и машинного помещения лифта.

Шифр 189.06.22/05-ТО

Главный инженер проекта:

Рендаревский С.М.

Управляющий:

ИП Жаринов Е.Б.

Содержание

ВВЕДЕНИЕ.....	3
ТЕХНИЧЕСКОЕ ЗАКЛЮЧЕНИЕ О СОСТОЯНИИ СТРОИТЕЛЬНЫХ КОНСТРУКЦИЙ....	3
Список использованных нормативных документов и технической литературы	5
Анкета обследования	6
Приложение А–Фотографииобъекта	7
Приложение Б - Проверка соответствия объёмно-планировочных решений, конструкций и инженерного оборудования требованиям Технического регламента Таможенного союза «Безопасность лифтов», утвержденного решением комиссии Таможенного союза от 18 октября 2011 г. № 824 (ГОСТ Р 53780-2010 Лифты. Общие требования безопасности к устройству и установке. Лифты для транспортирования людей или людей и грузов)	17
Приложение В – Акт обследования элементов металлоконструкций лифта.....	23
ВЕДОМОСТЬ ОБЪЕМА РАБОТ	24

					189.06.22/05-ТО	Лист
Изм.	Лист	№ докум.	Подпись	Дата		2

ВВЕДЕНИЕ

Работа по техническому обследованию строительных конструкций шахты и машинного помещения лифта в здании выполнена специалистами ООО «ПСК» согласно договору №.ПСД27-22 от 08.06.2022г.

Адрес участка застройки: г. Екатеринбург, ул. 8 Марта, д.189, к.4, п.5

Цели работы:

- оценка технического состояния строительных конструкций шахты и машинного помещения лифта;
- оценка технического состояния стальных конструкций шахты;
- разработка ведомостей дефектов и повреждений с рекомендациями по их устранению;
- определение пригодности строительных конструкций лифтовой шахты и машинного помещения лифта к дальнейшей эксплуатации;
- оценка возможности замены лифтового оборудования;
- определение соответствия конструкций лифтовой шахты и машинного помещения Техническому регламенту Таможенного союза «Безопасность лифтов» (ТР ТС 011/2011) (вступил в силу с 15 февраля 2013 года) и ГОСТ Р 53780-2010 Лифты. Общие требования безопасности к устройству и установке. Лифты для транспортирования людей или людей и грузов.

Характер работ: техническое обследование.

Методика проведения работ:

Работы по проведению технического обследования лифтовой шахты и машинного помещения проводятся в три этапа, по результатам которых составляется «Заключение по итогам обследования технического состояния»:

1. Подготовительные работы, включающие получение и изучение следующих материалов (при наличии):

- согласованное заказчиком техническое задание на обследование;
- инвентаризационные поэтажные планы и технический паспорт на здание;
- акты и отчеты ранее проводившихся обследований здания (сооружения);
- проектной документации на здание (сооружение);
- информации, в том числе проектной, о перестройках, реконструкциях, капитальном ремонте и т. п.;
- геоподоснова, выполненная специализированной организацией;
- материалы инженерно-геологических изысканий за последние пять лет;
- информация о местах расположения вблизи здания (сооружения) насыпанных оврагов, карстовых провалов, зон оползней и других опасных геологических явлений;
- согласованный с заказчиком протокол о порядке доступа к обследуемым конструкциям, инженерному оборудованию и т. п. (при необходимости);
- документация, полученная от компетентных городских органов, о месте и мощности подводки электроэнергии, воды, тепловой энергии, газа и отвода канализации;
- фотофиксация дефектов и повреждений.

2. Визуальное обследование, проводимое для предварительной оценки технического состояния строительных конструкций и инженерного оборудования, электрических сетей и средств связи (при необходимости) по внешним признакам, определения необходимости в проведении детального (инструментального) обследования и уточнения программы работ. При этом проводят сплошное визуальное обследование конструкций здания, инженерного оборудования, электрических сетей и средств связи (в зависимости от типа обследования технического состояния) и выявление дефектов и повреждений по внешним признакам с необходимыми измерениями и их фиксацией. Результатом визуального обследования являются:

					189.06.22/05-ТО	Лист
						3
Изм.	Лист	№ докум.	Подпись	Дата		

- схемы и ведомости дефектов и повреждений с фиксацией их мест и характера;
- описания, фотографии дефектных участков;
- результаты проверки наличия характерных деформаций здания (сооружения) и его отдельных строительных конструкций (прогибы, крены, выгибы, перекосы, разломы и т. п.);
- установление аварийных участков (при наличии);
- уточненная конструктивная схема здания (сооружения);
- выявленные несущие конструкции по этажам и их расположение;
- уточненная схема мест выработок, вскрытий, зондирования конструкций;
- предварительная оценка технического состояния строительных конструкций, инженерного оборудования, электрических сетей и средств связи (при необходимости), определяемая по степени повреждений и характерным признакам дефектов.

3. Детальное (инструментальное) обследование, включающее:

- измерение необходимых для выполнения целей обследования геометрических параметров зданий (сооружений), конструкций, их элементов и узлов;
- инструментальное определение параметров дефектов и повреждений;
- определение фактических характеристик материалов основных несущих конструкций и их элементов;
- анализ причин появления дефектов и повреждений в конструкциях;
- составление итогового документа (заключения) с выводами по результатам обследования.

По результатам проведенной подготовительной работы была составлена программа работ, включающая:

Предварительное (визуальное) обследование строительных конструкций лифтовой шахты и машинного помещения:

- сплошное визуальное обследование конструкций;
- проверка наличия характерных деформаций отдельных строительных конструкций (прогибы, крены, выгибы, перекосы, разломы и т. п.);
- фотофиксация дефектов и повреждений, с фиксацией их мест и характера (при наличии);
- предварительное определение причин возникновения дефектов и повреждений (при наличии);
- уточнение конструктивной схемы здания.

Детальное обследование строительных конструкций лифтовой шахты и машинного помещения:

- определение фактических геометрических параметров конструкций выполняется путём контрольных замеров характерных размеров;
- контрольные освидетельствования выполненных работ по усилению и ремонту несущих конструкций;
- визуальное определение параметров дефектов и повреждений (при наличии);
- определение фактических характеристик материалов основных несущих конструкций;
- установление категорий технического состояния конструкций с учетом результатов обследования;
- разработка заключения о возможности дальнейшей безопасной эксплуатации обследуемого объекта.

					189.06.22/05-ТО	Лист
						4
Изм.	Лист	№ докум.	Подпись	Дата		

Список использованных нормативных документов и технической литературы

1. ГОСТ 31937 – 2011. Здания и сооружения. Правила обследования и мониторинга технического состояния. - М.: Стандартинформ, 2014.
2. СП 20.13330.2016 Нагрузки и воздействия. Актуализированная редакция СНиП 2.01.07-85* Минрегион России. - М.: ОАО "ЦПП", 2017.
3. СП 70.13330.2012 Несущие и ограждающие конструкции. Актуализированная редакция СНиП 3.03.01-87. –М.: Минрегион России, 2013.
4. СП 13-102-2003 Правила обследования несущих строительных конструкций зданий и сооружений. - М.: Госстрой России, ГУП ЦПП, 2003.
5. СП 63.13330.2018 Бетонные и железобетонные конструкции. Основные положения. Актуализированная редакция СНиП 52-01-2003. - М.: Минрегион России, 2019.
6. ГОСТ 26633-2015 Бетоны тяжелые и мелкозернистые. Технические условия. - М.: Стандартинформ, 2016.
7. ГОСТ 33984.1-2016 (EN 81-20:2014) Лифты. Общие требования безопасности к устройству и установке. Лифты для транспортирования людей или людей и грузов. – М.: МСПСМС, 2018.
8. Пособие по обследованию строительных конструкций зданий, "АО ЦНИИПромзданий". - М., 2004.
9. Рекомендации по оценке надёжности строительных конструкций по внешним признакам/ ОАО «ЦНИИПромзданий». - М.: ЦНИИПромзданий, 2001.
10. РД 22-01-97. Требования к проведению оценки безопасной эксплуатации зданий и сооружений поднадзорных промышленных производств и объектов. ЦНИИПроектстальконструкция. – М.:, 1997.
11. ГОСТ 34442-2018 (EN 81-73:2016) Лифты. Пожарная безопасность – М.: МСПСМС, 2019.
12. ТР ТС 011/2011. Технический регламент Таможенного союза «Безопасность лифтов». (с изменениями на 19 декабря 2019 года) Утвержден решением комиссии Таможенного союза от 18 октября 2011 г. № 824 (вступает в силу с 15 февраля 2013 года).
13. Правила устройства электроустановок (ПУЭ). Издание седьмое. – М.: ОАО «ВНИИЭ», 2003.
14. Задания на проектирование строительной части лифтовых установок от АО "ЩЛЗ", 2020.
15. ГОСТ 530-2012 Кирпич и камень керамические. Общие технические условия. - М.: Стандартинформ, 2013.
16. ГОСТ 28013-98 Растворы строительные. Общие технические условия. - М.: ГУП ЦПП, 1999.
17. СП 14.13330.2018. Строительство в сейсмических районах. Актуализированная редакция СНиП II-7-81*. – М.: Стандартинформ, 2018.
18. ГОСТ 22690-2015. Бетоны. Определение прочности механическими методами неразрушающего контроля. М.: Стандартинформ, 2016.
19. ГОСТ 22904-93. Конструкции железобетонные. Магнитный метод определения толщины защитного слоя бетона и расположения арматуры. М.: МНТКС, 1993.
20. ГОСТ 18105-2018. Бетоны. Правила контроля и оценки прочности. М.: Стандартинформ, 2020.
21. ГОСТ Р 55964-2014. Лифты. Общие требования безопасности при эксплуатации. Технический комитет по стандартизации ТК 209. – М. 2014.
22. ГОСТ Р 50571.5.52-2011/МЭК 60364-5-52:2009. Электроустановки низковольтные. Часть 5-52. Выбор и монтаж электрооборудования. Электропроводки. –М.: Стандартинформ, 2013.
23. Правила устройства электроустановок. ПУЭ. Издание седьмое (утв. приказом Минэнерго России №204 от 08.07.2002 г.).
24. Правила технической эксплуатации электроустановок потребителей (утв. приказом Министерства энергетики Российской Федерации №6 от 13.01.2003 г.).
25. СП 76.13330.2016 Электротехнические устройства. Актуализированная редакция СНиП 3.05.06-85.–М.: Минстрой России, 2017.
26. Правила устройства электроустановок. ПУЭ. Издание шестое (утв. Главтехуправлением, Госэнергонадзором Минэнерго СССР 05.10.1979) (ред. от 20.06.2003).

					189.06.22/05-ТО	Лист
Изм.	Лист	№ докум.	Подпись	Дата		5

Анкета обследования
строительных конструкций шахты лифта

№	Содержание сведений	Показатель
1	2	3
1	Общие данные	
1.1.	Адрес здания	г. Екатеринбург, ул. 8 Марта, д.189, к.4, п.5
1.2.	Год постройки здания	1990
1.3.	Количество подъездов в здании	5
1.4.	Серия здания	141СВ-014
1.5.	Степень огнестойкости здания	II
1.6.	Назначение здания	Жилое
1.7.	Назначение лифта	Пассажирский
1.8.	Этажность	9 эт.
1.9.	Количество остановок	8 ост.
1.10.	Высота подъема кабины	21 м
1.11.	Отметки основных посадочных этажей, связанных с входом и выходом	1 ост. 0,000; 6 ост. +15,000; 2 ост. +3,000; 7 ост. +18,000; 3 ост. +6,000; 8 ост. +21,000; 4 ост. +9,000; 5 ост. +12,000;
1.12.	Количество лифтов в шахте	1 лифт
1.13.	Завод-изготовитель установленного лифта	«СЛЗ»
1.14.	Грузоподъемность установленного лифта, кг	4/320
1.15.	Размеры установленной кабины (ширина×глубина×высота), мм	935×1075×2100
2	Строительные конструкции шахты	
2.1.	Тип шахты/ месторасположения шахты	Закрытая/ внутри здания
2.2.	Внутренние размеры шахты в плане (ширина×глубина), мм	1550×1700
2.3.	Высота от пола приямок до низа плиты перекрытия, мм	25800
2.3.	Глубина приямка от уровня 1-ой остановки, мм	1300
2.4.	Наличие лестницы в приямке с указанием материала	Металлическая лестница, не закреплена
2.5.	Размеры дверных проемов (ширина×высота), мм	650×2000(h)
2.6.	Способ открывания/закрывания дверей	Автоматический
2.7.	Расположение противовеса (при наличии)	задний
2.8.	Место расположения машинного помещения	Над шахтой, выше уровня кровли
2.9.	Размеры оконных проемов в шахте (ширина×высота), мм	Отсутствуют
2.10.	Материал и размеры тумб под буфера кабины и противовеса	На бетонных тумбах
2.11.	Конструктивный тип плиты приямок шахты с указанием материала конструкций и прочности, размеров	Ж/б плита толщиной 200 мм.
2.12.	Конструктивный тип стен с указанием материала и прочности, толщины	Ж/б панели толщиной 100 мм.
2.13.	Конструктивный тип перекрытия шахты с указанием материала конструкций и прочности, условий опирания, толщины	Ж/б монолитная плита толщиной 150 мм, опирание по четырем сторонам.
2.14.	Размеры технологических отверстий	Отверстия 100×100 мм, 90×90 мм, 90×70 мм, 120×120 мм, бортики деревянные высотой 50 мм
2.15.	Наличие оборудования, коммуникаций и иных сетей, не относящихся к лифтовому оборудованию	Отсутствует



Фото 1 – Общий вид здания

Изм.	Лист	№ докум.	Подпись	Дата

189.06.22/05-ТО



Фото 2 – Общий вид приямка

									Лист
									8
Изм.	Лист	№ докум.	Подпись	Дата	189.06.22/05-ТО				



Фото 3 – Общий вид шахты

Изм.	Лист	№ докум.	Подпись	Дата

189.06.22/05-ТО

Лист

9



Фото 4 – Общий вид плиты перекрытия шахты

					189.06.22/05-ТО	Лист
						10
Изм.	Лист	№ докум.	Подпись	Дата		



Фото 5 – Общий входа машинного помещения

Изм.	Лист	№ докум.	Подпись	Дата

189.06.22/05-ТО

Лист

11



Фото 6 – Общий вид лебёдки

Изм.	Лист	№ докум.	Подпись	Дата

189.06.22/05-ТО

Лист

12



Фото 7 – Общий вид ограничителя скорости

Изм.	Лист	№ докум.	Подпись	Дата

189.06.22/05-ТО

Лист

13

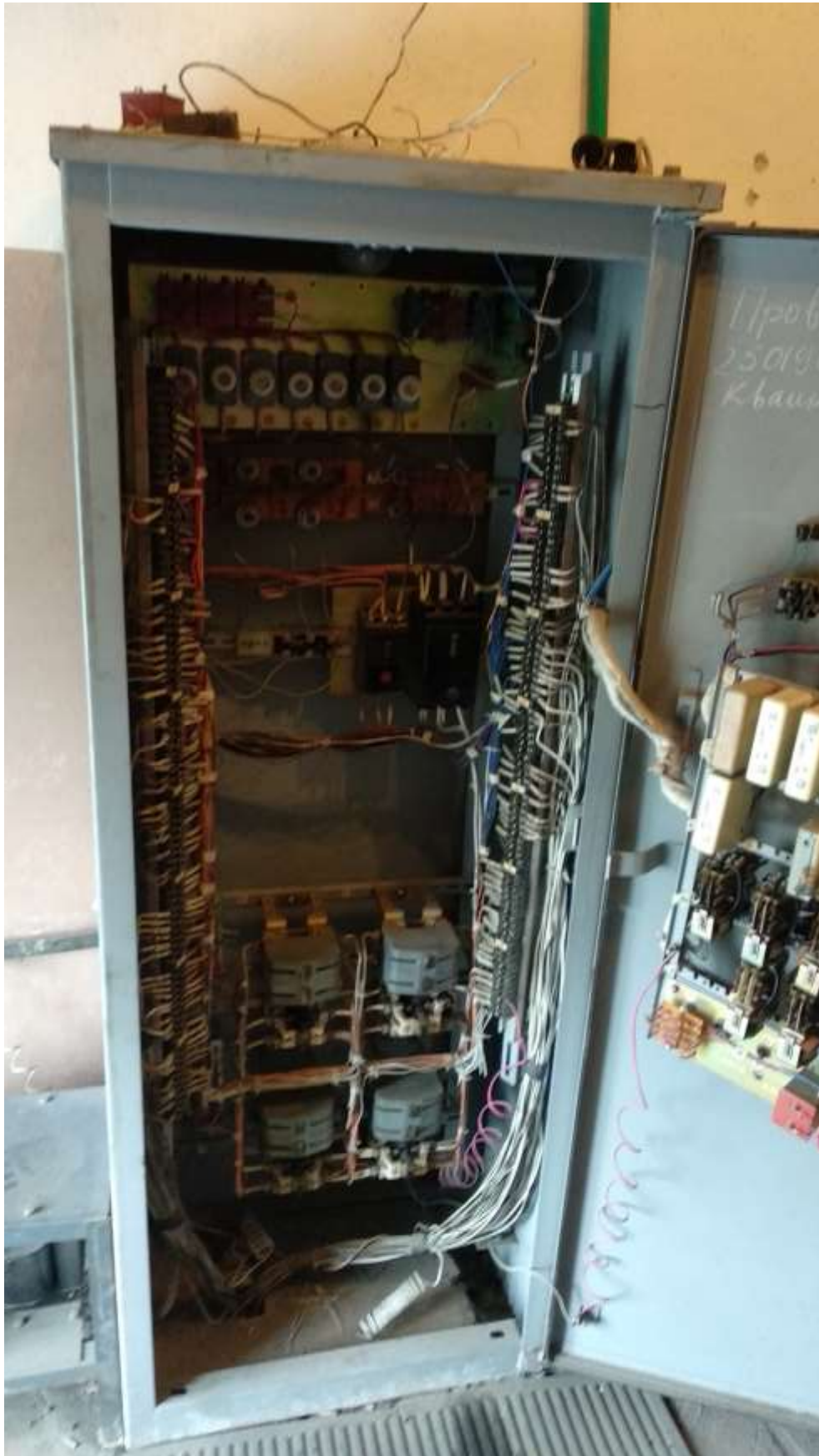


Фото 8 – Общий вид станции управления

Изм.	Лист	№ докум.	Подпись	Дата

189.06.22/05-ТО

Лист

14



Фото 9 – Общий вид люка в машинном помещении



Фото 10 – Общий вид ДШ

Изм.	Лист	№ докум.	Подпись	Дата

189.06.22/05-ТО

Лист

16

	<p>а) ширина ступенек лестницы в свету должна быть не менее 280 мм;</p> <p>б) расстояние между ступенями по высоте должно быть одинаковым на всей длине лестницы и находиться в пределах от 250 до 300 мм;</p> <p>с) в поперечном сечении ступеньки лестницы должны быть либо прямоугольными, либо многоугольными (более чем четырехсторонними), либо закругленной формы и плоской частью толщиной не менее 25 мм и не более 35 мм;</p> <p>д) поверхность ступенек должна быть не скользкой, то есть профилированной или покрытой специальным предохраняющим от скольжения веществом.</p>			
2	<p>Все лифтовое оборудование должно быть расположено в шахте или в пространствах для размещения машинного оборудования или в блочных помещениях, за исключением устройств управления и сигнальных устройств, расположенных снаружи шахты.</p>	<p>Лифтовое оборудование располагается в специальном помещении, доступ посторонних лиц в которое ограничен</p>	Соответствует	п.5.3.1
3	<p>В помещениях с размещенным оборудованием лифта установка оборудования и прокладка коммуникаций, не относящихся к лифту, не допускается. Допускается размещение в этих помещениях следующего оборудования:</p> <p>а) механизмы и приспособления для обслуживания лифта;</p> <p>б) оборудование для вентиляции, кондиционирования или обогрева воздуха, за исключением парового отопления этих помещений и шахты лифта;</p> <p>с) охранная и пожарная сигнализация этих помещений;</p> <p>д) оборудование пожаротушения этих помещений.</p>	<p>В помещении с размещенным лифтовым оборудованием оборудование, не относящиеся к лифтовому, отсутствует</p>	Соответствует	п.5.3.2.3
4	<p>В приемке лифта должны быть установлены:</p> <p>а) Останавливающее устройство (кнопка "Стоп", выключатель и др.) , видимое и доступное с пола приемки и через дверной проем, предназначенный для входа в приямок.</p> <p>б) Стационарный пост управления лифтом из приемки , который должен располагаться в пределах 0,30 м от пространства безопасности для персонала.</p> <p>с) Розетка по п. 5.2.14.</p> <p>д) Выключатель освещения шахты расположенный в пределах максимального горизонтального расстояния 0,75 м от дверного проема двери доступа в приямок и на высоте не менее 1,0 м над уровнем пола приемки.</p>	<p>В приемке отсутствует останавливающее устройство, электрическая розетка и выключатель освещения шахты</p>	Не соответствует	п. 5.2.13 п. 5.2.14

					189.06.22/05-ТО	Лист
Изм.	Лист	№ докум.	Подпись	Дата		
					18	

5	<p>В пространствах для размещения машинного оборудования и в блочных помещениях должны быть установлены:</p> <p>а) выключатель освещения этих помещений и пространств, доступный только для уполномоченных лиц, расположенный вблизи к каждой точке доступа;</p> <p>б) не менее одной розетки (см. п. 5.10.7.2) для каждой зоны обслуживания.</p>	<p>Помещение для размещения лифтового оборудования оборудовано выключателем освещения. Электрическая розетка отсутствует</p>	<p>Не соответствует</p>	<p>п. 5.3.3.12</p>
6	<p>Должен быть обеспечен безопасный доступ персонала в пространства для размещения машинного оборудования и блочное помещение. Предпочтительно, чтобы вход был обеспечен посредством стационарных лестниц. Если невозможно использование стационарной лестницы, тогда должны быть применены приставные лестницы, удовлетворяющие перечисленным ниже требованиям:</p> <p>а) вход в пространства для размещения машинного оборудования и блочные помещения не должен находиться на высоте более чем на 4 м выше уровня пола, доступного со стационарной лестницы. В случае доступа с приставной лестницы на высоту свыше 3 м должна быть обеспечена защита от падения;</p> <p>б) приставные лестницы должны быть закреплены в месте их применения на постоянной основе или, по меньшей мере, при помощи каната либо цепи таким образом, чтобы они не могли быть перенесены в другое место;</p> <p>с) приставные лестницы высотой свыше 1,5 м в рабочем положении для доступа должны образовывать угол от 65° до 75° по отношению к горизонтали и защищены от опасности скольжения или переворачивания;</p> <p>д) габаритная ширина приставной лестницы должна быть не менее 0,35 м, глубина ступенек - не менее 25 мм, а в случае вертикальных приставных лестниц расстояние между ступеньками и стеной позади лестницы - не менее 0,15 м. Ступеньки должны быть рассчитаны на нагрузку не менее 1500 Н;</p> <p>е) рядом с верхним концом приставной лестницы должна находиться по меньшей мере одна легкодоступная стационарно установленная ручка (скоба);</p> <p>ф) вокруг приставной лестницы, в пределах горизонтального расстояния 1,50 м, должен быть предотвращен риск падения с высоты, превышающей высоту приставной лестницы.</p>	<p>Безопасный доступ персонала в пространство для размещения машинного оборудования обеспечен</p>	<p>Соответствует</p>	<p>п.5.3.3.1</p>
7	<p>Если пол машинного помещения содержит несколько уровней, отличающихся по высоте более чем на 0,50 м, должны быть установлены закрепленные переносные лестницы, соответствующие требованиям п. 5.2.2.5, или стационарные лестницы, оборудованные перилами.</p>	<p>Пол машинного помещения не содержит перепады по высоте более чем 0,50 м</p>	<p>Соответствует</p>	<p>п. 5.3.3.10</p>

8	<p>Двери доступа, аварийные двери, люки доступа и смотровые люки должны иметь следующие размеры:</p> <p>а) двери доступа в машинные помещения должны иметь в свету минимальную высоту 1,80 м и минимальную ширину 0,80 м;</p> <p>б) двери доступа в блочное помещение должны иметь в свету минимальную высоту 1,40 м и минимальную ширину 0,60 м;</p> <p>с) люки для доступа людей в машинные и блочные помещения должны иметь размер в свету не менее 0,80×0,80 м. Крышки люков должны быть уравновешены соответствующим грузом.</p>	Дверной проём для доступа в машинное помещение	Соответствует	п. 5.3.3.4
9	<p>Двери доступа, аварийные двери и смотровые люки должны:</p> <p>а) открываться наружу шахты, машинного или блочного помещений;</p> <p>б) быть снабжены замком, отпираемым ключом и способным закрываться и запирается без ключа;</p> <p>с) быть способными открываться изнутри шахты, машинного или блочного помещений без ключа, даже когда они заперты. Люки, используемые для подачи материалов и оборудования, могут запираются только изнутри.</p> <p>е) быть сплошными, удовлетворять тем же требованиям по механической прочности, что и двери шахты, и соответствовать требованиям правил пожарной безопасности здания, в котором установлен лифт</p>	Дверь для доступа в машинное помещение сплошная, открывается наружу, не имеет возможности открываться изнутри без ключа, если заперта	Не соответствует	п. 5.3.3.3
10	<p>Высота в свету в зонах обслуживания, измеренная от пола до элементов перекрытия, должна быть не менее 2,00 м:</p> <p>а) и перед расположенными в машинном помещении шкафами и панелями управления должна быть предусмотрена зона обслуживания (свободная горизонтальная площадка) с размерами:</p> <p>1) глубины, измеренной от наружной поверхности ограждений шкафа или панели, не менее 0,70 м,</p> <p>2) ширины, равной полной ширине шкафа или панели, но не менее 0,50 м;</p> <p>б) и в машинном помещении для обслуживания подвижных частей механического оборудования и, при необходимости, для выполнения работ по эвакуации пассажиров должна быть предусмотрена зона обслуживания (свободная горизонтальная площадка) с размерами не менее 0,50х0,60 м.</p>	Есть свободные площадки с требуемыми размерами	Соответствует	п.5.3.3.9
11	<p>Минимальное расстояние от края отверстия до проходящих через него подвижных элементов должно быть не менее 10 мм. Вокруг отверстий над шахтой лифта должны быть устроены бортики, выступающие не менее чем на 50 мм над уровнем плиты перекрытия или пола.</p>	Вокруг технологических отверстий выполнены деревянные бортики высотой 50 мм, некоторые бортики отсутствуют	Не соответствует	п.5.3.3.11
				Лист
				20
Изм.	Лист	№ докум.	Подпись	Дата
189.06.22/05-ТО				

12	Двери шахты и кабины должны быть сплошными. Допускается применение раздвижных решетчатых дверей кабины в грузопассажирских лифтах с внутренним управлением, предназначенных для перевозки грузов, управляемых уполномоченным персоналом. У таких дверей просвет между вертикальными полосами должен быть не более 120 мм при закрытых дверях кабин.	Все проёмы оборудованы сплошными дверями	Соответствует	п.5.4.1
13	Двери шахты и двери кабины должны быть такими, чтобы высота в свету входного проема составляла не менее 1,8 м.	Дверной проем	Соответствует	п. 5.4.1.4
14	В шахте должно быть установлено стационарное электрическое освещение, обеспечивающее указанную ниже освещенность при закрытых дверях шахты в любом положении кабины на всем пути ее перемещения в шахте: а) не менее 50 люкс на расстоянии 1,0 м над крышей кабины в ее вертикальной проекции; б) не менее 50 люкс на расстоянии 1,0 м над полом приямка в любом месте, где человек может стоять, работать и/или передвигаться между зонами обслуживания; с) не менее 20 люкс за пределами местоположений, определенных в пунктах а) и б), исключая затенения, создаваемые кабиной или другими элементами лифта. Для достижения необходимого уровня освещенности в шахте должно быть установлено достаточное количество светильников и, при необходимости, дополнительный светильник - на крыше кабины лифта. Светильники должны иметь защиту от механических повреждений.	В шахте лифта присутствует стационарное электрическое освещение. Светильники не защищены от механических повреждений	Не соответствует	п. 5.5.6.6
15	Пространства для размещения машинного оборудования и блочные помещения должны быть оборудованы стационарным электрическим освещением, обеспечивающим освещенность не менее 200 люкс на уровне пола в зонах обслуживания оборудования и 50 люкс на уровне пола в проходах к зонам обслуживания оборудования.	Пространство для размещения машинного оборудования оборудовано стационарным электрическим освещением	Соответствует	п. 5.3.1.4.2
16	В шахте для проведения технического обслуживания и проверки оборудования лифта, где это необходимо, должна быть предусмотрена зона обслуживания (свободная горизонтальная площадка) с размерами не менее 0,50x0,60 м.	Площадка для проведения технического обслуживания и проверки оборудования лифта предусмотрена.	Соответствует	п. 5.2.11.4
17	Шахта лифта должна быть полностью ограждена сплошными стенами, полом и потолком. В ограждении шахты лифта допускаются: а) проемы для дверей шахты; б) проемы для дверей доступа, аварийных дверей в шахте и смотровых люков; с) выпускные отверстия для удаления газов и дыма в случае пожара; д) вентиляционные отверстия; е) отверстия, необходимые для работы лифта, между шахтой и машинным или блочным помещением.	Шахта лифта полностью ограждена сплошными стенами, полом и потолком	Соответствует	п.5.2.3
				Лист
				21
Изм.	Лист	№ докум.	Подпись	Дата
189.06.22/05-ТО				

18	<p>Поверхности стен, полов и потолков шахты, машинных и блочных помещений должны быть выполнены из прочных материалов, не способствующих образованию пыли.</p> <p>Поверхность пола в зонах обслуживания и проходах к зонам обслуживания должна быть выполнена из нескользкого материала.</p> <p>Пол в зонах обслуживания должен быть ровным, за исключением любых оснований под буферы, направляющие и водосливных устройств.</p> <p>После установки крепежных элементов направляющих, буферов и т.п. приямок должен быть защищен от попадания в него грунтовых вод.</p>	<p>Поверхности стен, полов и потолка шахты и машинного помещения соответствуют предъявляемым требованиям.</p> <p>Приямок защищен от попадания в него грунтовых вод</p>	Соответствует	п. 5.2.11.1
----	--	--	---------------	-------------

Вывод: Объемно-планировочные решения лифтовой шахты соответствуют нормативным требованиям, кроме п. 5.2.11.3; п. 5.2.13; п. 5.2.14; п. 5.3.3.12; п. 5.3.3.11; п. 5.3.3.3; п. 5.5.6.6.

					189.06.22/05-ТО	Лист
Изм.	Лист	№ докум.	Подпись	Дата		22

Приложение В – Акт обследования элементов металлоконструкций лифта

Таблица И.1 – Результаты обследования состояния металлоконструкций пассажирского лифта:

№ п/п	Наименование обследованных металлоконструкций	Метод контроля	Приборы контроля	Выявление неисправности и дефекты	Рекомендуемый срок устранения неисправности, дефекта
Направляющие					
1	Направляющие кабины	В*		Кривизна по вертикали в разных плоскостях, смещение в стыках, остаточная деформация, коррозия Кривизна по вертикали в разных плоскостях, смещение в стыках, остаточная деформация, коррозия	Вывод лифта из эксплуатации до выполнения мероприятий по проведению модернизации или замены
2	Направляющие противовеса	В*			
Шахта					
1	Кронштейны направляющих	В*		Поверхностная коррозия	Требуется замена
2	Закладные для крепления кронштейнов направляющих	В*		Поверхностная коррозия	Очистить и обработать антикоррозионными составами, возможно дальнейшее использование
3	Закладные для крепления порталов дверей шахты	В*		Поверхностная коррозия	
4	Сварные соединения	В*		Поверхностная коррозия	Очистить и обработать антикоррозионными составами
Машинное помещение					
1	Монтажная балка	В*		Повреждение ЛКП	Очистить и обработать антикоррозионными составами

* В - визуально

* ЛКП – лакокрасочное покрытие.

Заключение

На основании результатов обследования элементов металлоконструкций пассажирского лифта установлено, что состояние металлоконструкций, не допускает возможность их дальнейшей эксплуатации. Необходимо принять решение о выводе лифта из эксплуатации до выполнения мероприятий по проведению модернизации или замены металлоконструкций лифта.



Общество с ограниченной ответственностью
«ПроектСтройКонтроль»
(ООО «ПСК»)

а/я 1516, г. Сургут,
Ханты-Мансийский округ-Югра, Тюменская область, 628416

+ 7 (922) 253-01-00

dirsurgut@psk-ugra.ru

ОГРН 1168617858238,
ИНН/КПП 6682264333/868201881

Заказчик:

«ТОВАРИЩЕСТВО СОБСТВЕННИКОВ ЖИЛЬЯ « 8 МАРТА, 189 »

Проект организация капитального ремонта

Капитальный ремонт (замена) лифтового оборудования, признанного непригодным для эксплуатации расположенного по адресу:
г. Екатеринбург, ул. 8 Марта, д.189, к.4, п.5

Проектно-сметная документация

Раздел 2

Архитектурные конструктивные решения

Шифр 189.06.22/05-КР

Главный инженер проекта:

Рендаревский С.М.

Управляющий:

ИП Жаринов Е.Б.

СОДЕРЖАНИЕ

1. Перечень выполняемых работ по замене лифта.....	2
2. Указания к производству работ по замене лифта.....	4
3. Технические требования к строительной части.....	8
4. Технические условия эксплуатации лифта.....	10
5. Список используемой литературы и нормативных документов.....	12

Перечень выполняемых работ при замене лифта.

1. Демонтаж оборудования существующего лифта (каната тягового и ограничителя скорости, кабины, противовеса, направляющих кабины и противовеса, кронштейнов крепления направляющих кабины и противовеса, лебедки, вводного устройства, шкафа управления, ограничителя скорости, натяжного устройства, буферов кабины).

2. Монтаж нового лифтового оборудования (установка кронштейнов крепления направляющих кабины и противовеса, направляющих кабины и противовеса, установка кабины, противовеса, ограничителя скорости, каната тягового и ограничителя скорости, лебедки, вводного устройства, шкафа управления, натяжного устройства, буферов кабины).

3. Сопутствующие работы (по результатам обследования):

в приемке:

- очистка приемка от бытового мусора;
- демонтаж ж/б тумб в приемке лифтовой шахты;
- очистка приемка от строительного мусора;
- монтаж, установка и окраска металлической стационарной лестницы для спуска в приямок по предварительно подготовленной поверхности;
- устройство стяжки пола, окраска в два слоя;

в шахте лифта:

- очистка стен шахты (обеспыливание);
- окраска закладных деталей шахты по предварительно подготовленной поверхности;
- восстановление защитного слоя бетона плиты перекрытия шахты лифта (при необходимости);
- расширение дверных проемов шахты (при необходимости) в соответствии с размерами дверей устанавливаемого лифтового оборудования при помощи режущих инструментов и усиление расширенных проемов стальными уголками 50 х 6 мм;

					189.06.22/05-КР.ТЧ	Лист
Изм.	Лист	№ докум.	Подпись	Дата		2

- установка дверей шахты (допускается как на сварке, так и болтовое соединение);
- установка вызывных постов;
- замена конечных выключателей, шунтов точной останковки кабины;
- установка противопожарных дверей в ограждении лифтовой шахты с пределом огнестойкости не менее Е-30;

в машинном помещении:

- установка противопожарной двери;
 - установка противопожарного люка;
 - снятие существующей стяжки пола (частично);
 - выполнение новых технологических отверстий при помощи режущих инструментов (при необходимости);
 - установка распределительной подлебедочной рамы на перекрытие;
 - частичное или полное омоноличивание существующих неиспользуемых технологических отверстий бетоном класса не ниже В20 (при необходимости);
 - восстановление частичной стяжки пола (толщиной до 50 мм);
 - устройство вокруг отверстий бортиков, выступающих над уровнем плиты не менее, чем на 50 мм;
 - покраска потолка, стен машинного отделения краской светлого тона по предварительно подготовленным поверхностям;
 - покраска пола машинного отделения масляной краской темного тона по предварительно подготовленным поверхностям;
 - покраска монтажной балки масляной краской по предварительно подготовленным поверхностям (при необходимости);
- электрическая часть:
- замена электроразводки по шахте, установка подвесного кабеля;
 - замена приборов освещения по шахте;
 - замена электроразводки по машинному помещению;
 - замена приборов освещения по машинному помещению;

					189.06.22/05-КР.ТЧ	Лист
						3
Изм.	Лист	№ докум.	Подпись	Дата		

- замена старых выключателей;

- замена старых розеток;

дополнительные работы:

- установка обрамлений дверей шахты и обрамление входных проемов шахт из листовой стали;

- установка порожных пластин из листовой стали толщиной;

4. Пусконаладочные работы.

5. Приёмо-сдаточные испытания.

6. Декларирование.

Указания к производству работ по замене лифта.

1. Проект строительной части лифтовой установки разработан в соответствии с требованиями «Правила устройства электроустановок», ГОСТ 15150-69, ГОСТ 22845-2018 и действующих Строительных норм и правил. Сводов правил.

2. Все работы (в том числе установку анкеров, закладных деталей и кронштейнов) производить в соответствии:

- с указаниями по производству работ;

- с технологическими картами;

- с инструкцией по монтажу и пусконаладочным работам, разработанной заводом изготовителем.

3. Очистить приямок от бытового мусора.

4. Демонтировать ж/б тумбы в приялке лифтовой шахты (при наличии).

5. Очистить приямок от строительного мусора.

6. Выполнить устройство стяжки пола приямка из цементно-песчаного раствора М50, окрасить масляной краской темного колера в 2 слоя.

7. Выполнить очистку стен шахты (обеспыливание).

8. Выполнить (из металлического уголка 50x5 мм), установить (закрепить анкерными болтами диаметром не менее 12 мм., глубина заведения анкера в

					189.06.22/05-КР.ТЧ	Лист
Изм.	Лист	№ докум.	Подпись	Дата		4

кладку не менее, чем на 100 мм) и окрасить по предварительно подготовленной поверхности эмалью по грунту в 2 слоя металлическую стационарную лестницу для спуска в приямок (400x1200h).

9. Выполнить зачистку пораженных коррозией существующих металлоконструкций в шахте, после чего окрасить эмалью по грунту в 2 слоя.

10. Установить противопожарные двери в ограждении лифтовой шахты с пределом огнестойкости Е-30.

11. Габаритные размеры дверных проемов в ограждении лифтовой шахты корректировать по месту, в соответствии с размерами дверей устанавливаемого лифтового оборудования.

При необходимости расширения дверных проемов использовать режущий инструмент. Для усиления расширенного проема выполнить обрамление из стальных уголков 50 х 6 мм по ГОСТ 8509-93(при необходимости).

12. Крепление кронштейнов направляющих кабины лифта и противовеса выполнить приваркой к существующим закладным деталям. В местах, где невозможно выполнить приварку к существующим закладным деталям, необходимо выполнить монтаж новых кронштейнов направляющих кабины лифта и противовеса при помощи клиновых анкеров.

13. Выполнить восстановление защитного слоя бетона плиты перекрытия шахты лифта бетонным раствором марки М200 (при необходимости).

14. Установить в проемы дверей шахты на каждом этаже порожные пластины из листовой стали.

Для крепления пластины использовать дюбель-гвозди металлических и клёпки Ø4 мм х 12 мм.

15. При снятии стяжки пола машинного отделения не использовать инструмент большой ударной силы.

					189.06.22/05-КР.ТЧ	Лист
Изм.	Лист	№ докум.	Подпись	Дата		5

16. Заливку чистого пола машинного отделения из цементно-песчанного раствора М50 (не более 50 мм) осуществить после прокладки электропроводки и установки оборудования. Пол окрасить масляной краской темного колера в 2 слоя.
17. Демонтировать существующую дверь в машинном отделении.
18. Установить противопожарную дверь с доводчиком в машинном отделении.
19. Демонтировать существующий люк в машинном отделении.
20. Установить противопожарный люк в машинном отделении.
21. Выполнить покраску монтажной балки масляной краской по предварительно подготовленной поверхности эмалью по грунту в 2 слоя (при необходимости).
22. Окрасить потолок и стены машинного отделения краской светлого тона по предварительно подготовленной поверхности.
23. Выполнить технологические отверстия в плите перекрытия лифтовой шахты. Выполнение прямоугольных отверстий в перекрытии шахты производить используя алмазный диск по следующей технологии:
- выполнить разметку под будущие отверстия;
 - просверлить сквозные отверстия диаметром до 12мм в углах намеченных прямоугольников;
 - выполнить резку намеченных прямоугольных отверстий сверху (из машинного отделения);
 - выполнить резку намеченных прямоугольных отверстий по угловым точкам прямоугольника снизу (со стороны лифтовой шахты).
24. В ходе выполнения отверстий запрещается применять ударный инструмент. __
25. Вокруг полученных технологических отверстий предусмотреть бортики высотой не менее 50 мм (при необходимости).

					189.06.22/05-КР.ТЧ	Лист
						6
Изм.	Лист	№ докум.	Подпись	Дата		

26. Старые неэксплуатируемые технологические отверстия омонолитить бетонным раствором марки М200.
27. Изготовление и монтаж металлических конструкций производить в соответствии с требованиями СП 70.13330.2012 «Несущие и ограждающие конструкции».
28. Все сварочные работы производить по ГОСТ 5264-80 электродами. Контроль сварных соединений осуществлять внешним осмотром и измерениями по ГОСТ 3242-79.
29. Все металлоконструкции после сварки окрасить эмалью по грунту в 2 слоя.
30. Защиту металлоконструкций от коррозии производить в соответствии с требованиями СП 28.13330.2017 «Защита строительных конструкций от коррозии».
31. Заменить питающий кабель на медный.
32. Установить электроразводку по шахте, установка подвешенного кабеля.
33. Установить приборы освещения по шахте.
34. Установить электроразводку по машинному помещению.
35. Установить приборы освещения по машинному помещению.
36. Установить устройства лифтовой диспетчерской сигнализации и связи.
37. Выполнить пусконаладочные работы.
38. Провести приёмо-сдаточные испытания.
39. Выполнить декларирование.

					189.06.22/05-КР.ТЧ	Лист
Изм.	Лист	№ докум.	Подпись	Дата		7

Технические требования к строительной части лифтовой установки.

1. Прочность строительной части лифтовой установки должна соответствовать нагрузкам, указанным в таблице нагрузок на строительную часть от оборудования.
2. Температура и относительная влажность воздуха в машинном помещении и шахте лифта должны быть в пределах, указанных в ГОСТ Р 22.0.11-99.
3. Прямок шахты должен быть защищен от попадания грунтовых и сточных вод.
4. Отклонение ширины и глубины шахты от номинальных размеров ± 30 мм, разность диагоналей шахты (в плане) не должна быть более 25 мм, отклонение шахты от вертикальной плоскости не должно превышать 15 мм.
5. Толщина закладных элементов должна быть не менее 8 мм.
6. Допускаемое отклонение элементов строительной части от номинального положения: для закладных деталей крепления направляющих в вертикальном направлении не более 80 мм; в горизонтальном - 10 мм; для остальных закладных деталей в любом направлении - 10 мм; для отверстий в полу машинного помещения - 10 мм.
7. Стены шахты, где укреплены двери, должны быть рассчитаны на удары, возникающие при закрытии дверей.
8. Подход к машинному отделению должен быть свободным, всегда доступным, достаточно освещенным, предусматривать возможность транспортировки оборудования лифта. При входе в машинное отделение должна быть свободная площадь не менее 1000 x 1000 мм.
9. Сварные швы должны соответствовать ГОСТ 5264-80
10. Вводимая мощность в машинное помещение равна (P) оборудования.
11. Температурный режим в машинном помещении от +5 0С до +40 0С.
12. Отклонение от симметричности закладных деталей относительно общей вертикальной оси не более ± 10 мм.

					189.06.22/05-КР.ТЧ	Лист
Изм.	Лист	№ докум.	Подпись	Дата		8

13. Отклонение от соосности дверных проемов шахты лифта не более 10 мм.

14. В шахте должно быть установлено стационарное электрическое освещение (ГОСТ 33984.1-2016 или ГОСТ Р 53780-2010), обеспечивающее указанную ниже освещенность при закрытых дверях шахты в любом положении кабины на всем пути ее перемещения в шахте:

- а) не менее 50 люкс на расстоянии 1,0 м над крышей кабины в ее вертикальной проекции;
- б) не менее 50 люкс на расстоянии 1,0 м над полом приямка в любом месте, где человек может стоять, работать и/или передвигаться между зонами обслуживания;
- с) не менее 20 люкс за пределами местоположений, определенных в пунктах а) и б), исключая затенения, создаваемые кабиной или другими элементами лифта.

Для достижения необходимого уровня освещенности в шахте должно быть установлено достаточное количество светильников и, при необходимости, дополнительный светильник - на крыше кабины лифта.

Светильники должны иметь защиту от механических повреждений.

Пространства для размещения машинного оборудования и блочные помещения должны быть оборудованы стационарным электрическим освещением, обеспечивающим освещенность не менее 200 люкс на уровне пола в зонах обслуживания оборудования и 50 люкс на уровне пола в проходах к зонам обслуживания оборудования.

15. Должен быть предусмотрен аварийный источник питания освещения кабины с автоматической подзарядкой, способный запитывать, как минимум, одну лампу мощностью 1 Вт в течение одного часа в случае прекращения питания рабочего освещения. При отказе питания рабочего освещения аварийное освещение кабины должно включаться автоматически.

					189.06.22/05-КР.ТЧ	Лист
Изм.	Лист	№ докум.	Подпись	Дата		9

Технические условия эксплуатации лифта.

Организация технического обслуживания ремонта лифтов, а также безопасного пользования лифтами в соответствии с действующими нормативными правовыми и нормативно-техническими документами является обязанностью владельца лифта (собственника здания) либо организации, обслуживающей или в управлении которой находятся здания, оборудованные лифтами, в том числе товарищества, объединения собственников жилья.

Для обеспечения безопасной эксплуатации лифта и содержания его в исправном состоянии владелец застраховывает лифт как опасный объект и заключает договор со специализированной лифтовой организацией, обеспечивающая техническое обслуживание, ремонт, эксплуатацию и другие работы, связанные с обеспечением безопасных условий работы лифта, а именно:

- а) поддержание нормальных значений климатических факторов окружающей среды в машинном помещении и в шахте лифта в любое время года: рабочая температура воздуха от +5 0С до +40 0С; относительная влажность воздуха не более 80% при $t=+25$ 0С;
- б) не допускать хранение в машинном помещении каких-либо предметов, не относящихся к эксплуатации лифтов;
- в) обеспечение возможности быстрого и легкого доступа к дверям машинного помещения по чердаку или другому месту путем создания переходов, освещенных проходов и т.д.;
- г) обеспечение содержания дверей машинного помещения постоянно закрытыми, а хранение ключей от них в соответствии с «Положением о порядке хранения и учета выдачи ключей» таким образом, чтобы их можно было получить в любое время;
- д) в случае появления влаги в машинном отделении, приемке или шахте лифта и остановке лифта принятие немедленных мер по удалению влаги и

					189.06.22/05-КР.ТЧ	Лист
Изм.	Лист	№ докум.	Подпись	Дата		10

Список использованных нормативных источников и технической литературы.

1. ТР ТС №011/2011. Безопасность лифтов. Технический регламент Таможенного союза от 18.10.2011 №824.
2. ГОСТ 33984.1-2016. (EN 81-20:2014) Лифты. Общие требования безопасности к устройству и установке. Лифты для транспортирования людей или людей и грузов.
3. ГОСТ 5746-2015 Лифты пассажирские. Основные параметры и размеры.
4. ГОСТ 22845-2018 Лифты. Лифты электрические. Монтаж пусконаладочные работы. Правила организации и производства работ, контроль выполнения и требования к результатам работ.
5. СП 63.13330.2018 Бетонные и железобетонные конструкции. Основные положения. СНиП 52-01-2003.
6. Техническая документация на лифт г/п 400(630) кг, номинальная скорость 1 м/с.
7. Конструкции стальные строительные. Общие технические условия.
8. СП 54.13330.2016 Свод правил. Здания жилые многоквартирные. Актуализированная редакция СНиП 31-01-2003
9. СП 20.13330.2016 Нагрузки и воздействия. Актуализированная редакция СНиП 2.01.07-85*.
10. ПП РФ № 87 Постановление Правительства РФ от 16 февраля 2008 г. №87 «О составе разделов проектной документации и требованиях к их содержанию».
11. Янковский Л. Проектирование механического оборудования лифтов. Третье издание. - М: Монография. Издательство АСВ, 2005.
12. Лифты. Учебник для вузов / под общей ред. Д.П.Волкова. - М: изд-во АВС, 1999.

					189.06.22/05-КР.ТЧ	Лист
Изм.	Лист	№ докум.	Подпись	Дата		12

13. Федеральный закон от 22 июля 2008 г. №123-ФЗ. Технический регламент о требованиях пожарной безопасности. Принят ГД ФС РФ 04.07.2008 -
Статья 88.

14. СП 70.13330.2012 Несущие и ограждающие конструкции.

Актуализированная редакция СНиП 3.03.01-87 Минрегион России - 2013.

15. Шалимова Н.В. Инструкция по монтажу лифтов- М: изд-во Ротапринт ЦБНТИ, 1992.

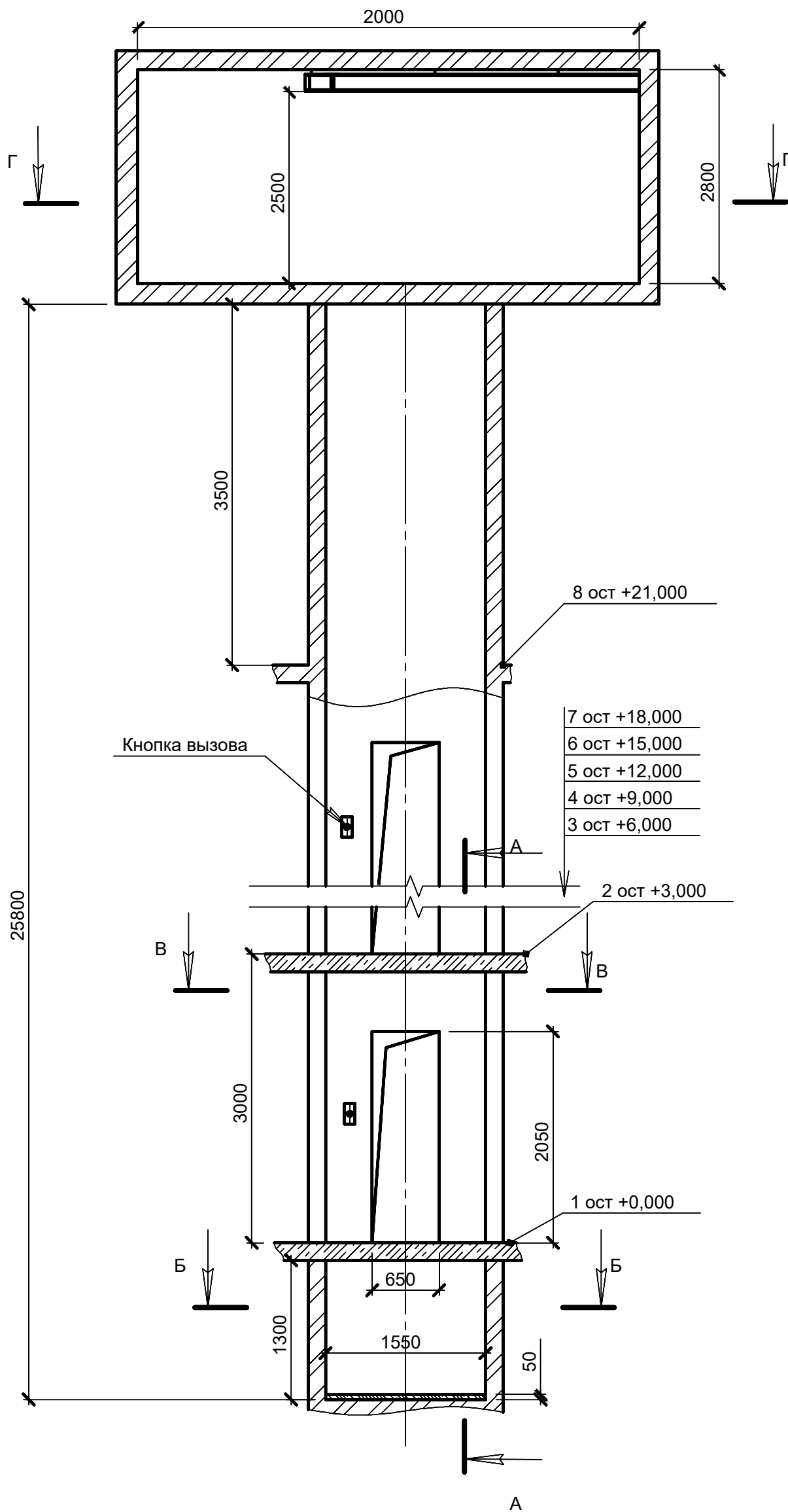
16. Заключение о техническом состоянии строительных конструкций шахты и машинного помещения.

17. ГОСТ Р 53780-2010 (EN 81-1:1998, EN 81-2:1998) Лифты. Общие требования безопасности к устройству и установке.

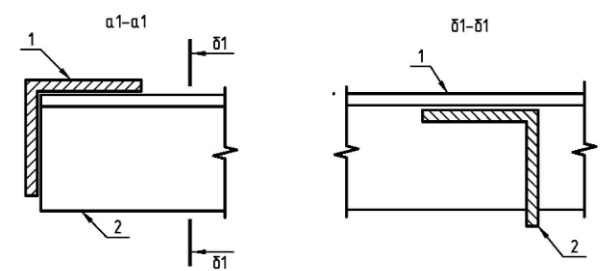
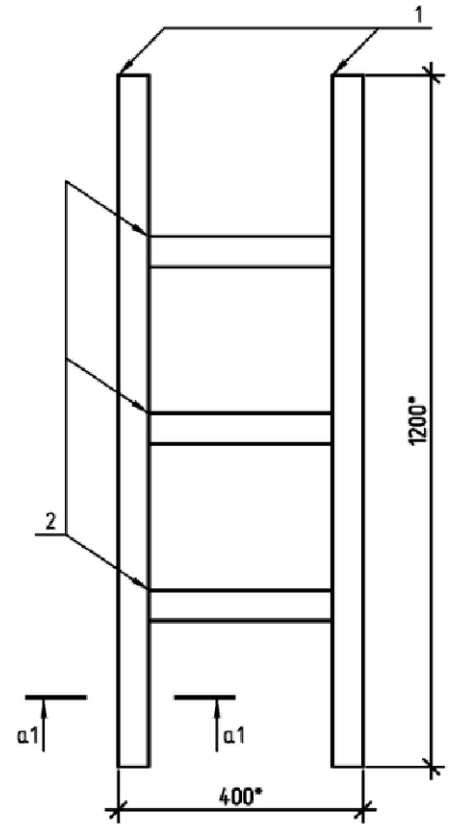
					189.06.22/05-КР.ТЧ	Лист
Изм.	Лист	№ докум.	Подпись	Дата		13

Таблица заказа лифта

	Адрес установки лифта.	г. Екатеринбург, ул. 8 Марта, д.189, к.4, п.5
2	Назначение здания в котором устанавливается лифт.	Жилой дом
3	Назначение лифта.	Пассажирский
4	Грузоподъемность и скорость	400кг V=1,0 м/с
5	Высота подъёма кабины, м.	21.0
6	Размер кабины лифта внутр., мм.	935x1075x2100
7	Число остановок.	8
8	Дисплей в кабину	Предусмотреть
9	Светодиодное и аварийное освещение.	Предусмотреть
10	Количество дверей шахты .	8
11	Двери кабины.	Автоматические
12	Двери кабины, двери шахты с порошковым покрытием одинаковых светлых тонов.	Предусмотреть
13	Огнестойкость дверей шахты.	E30
14	Маркировка кнопок поста приказа	Азбука Брайля
15	Управление пассажирским лифтом.	Одиночное
16	Микропроцессорная станция управления.	Предусмотреть
17	Частотный привод дверей кабины	Предусмотреть
18	Частотный привод лебедки.	Предусмотреть
19	Тип главного привода	Регулируемый
20	Размер дверей шахты, мм.	650x2000
21	Поручень в кабину	Предусмотреть



Лестница Л1



Спецификация на изделие

Поз.	Обозначение	Наименование	Ед. изм.	Кол.	Масса ед., кг
		Лестница Л1		1	
1		Уголок 50x50x4 ГОСТ 8509-93 L=1200мм	шт.	2	2.21
2		Уголок 50x50x4 ГОСТ 8509-93 L=400мм	шт.	3	0.61

Согласовано

Инв. № подл.	Погр. и дата	Взам. инв. №

*- размеры уточнить на месте

Изм.	Код. уч.	Лист	№ док.	Погр.	Дата
Инженер		Жаринов Е. Б.			
ГИП		Ренгаревский С. М.			

189.06.22/05-КР

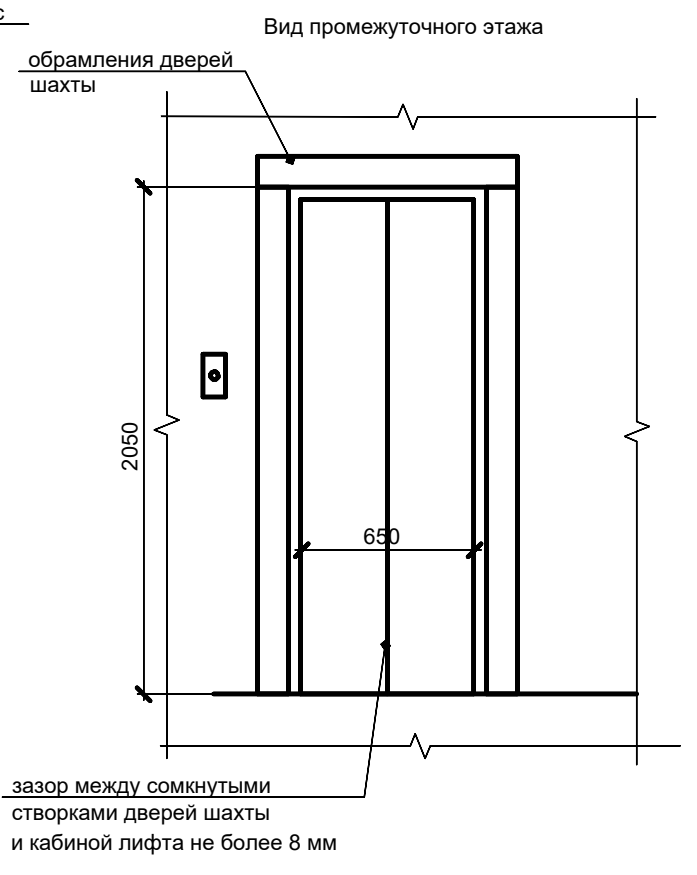
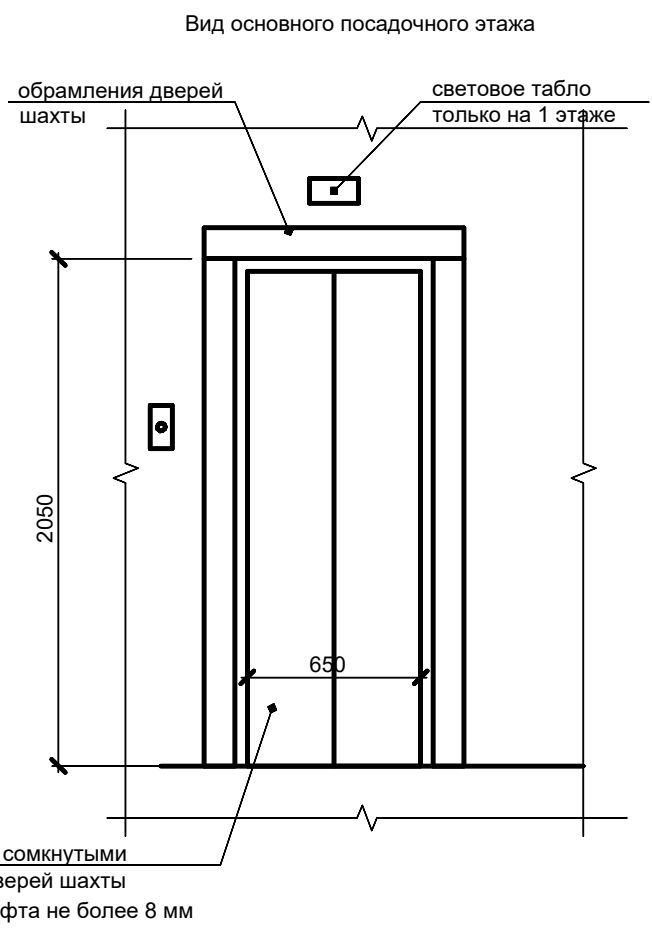
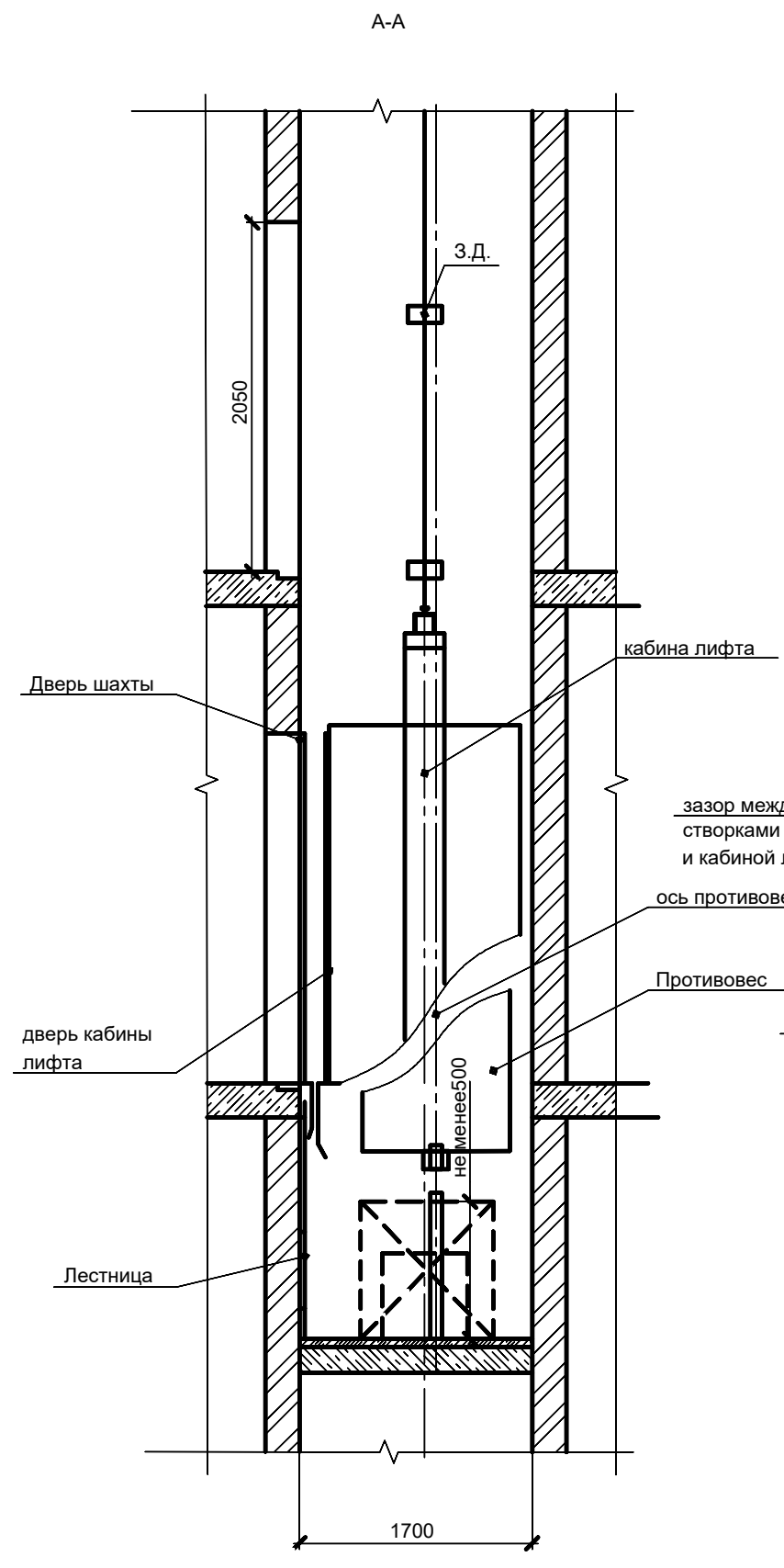
Пассажирский лифт в жилом здании,
расположенном по адресу:
г. Екатеринбург, ул. 8 Марта, д. 189, к. 4, п. 5

Замена лифтового оборудования	Стация	Лист	Листов
	П	1	5

План машинного помещения
с шахтой и приямком

000 "ПСК"

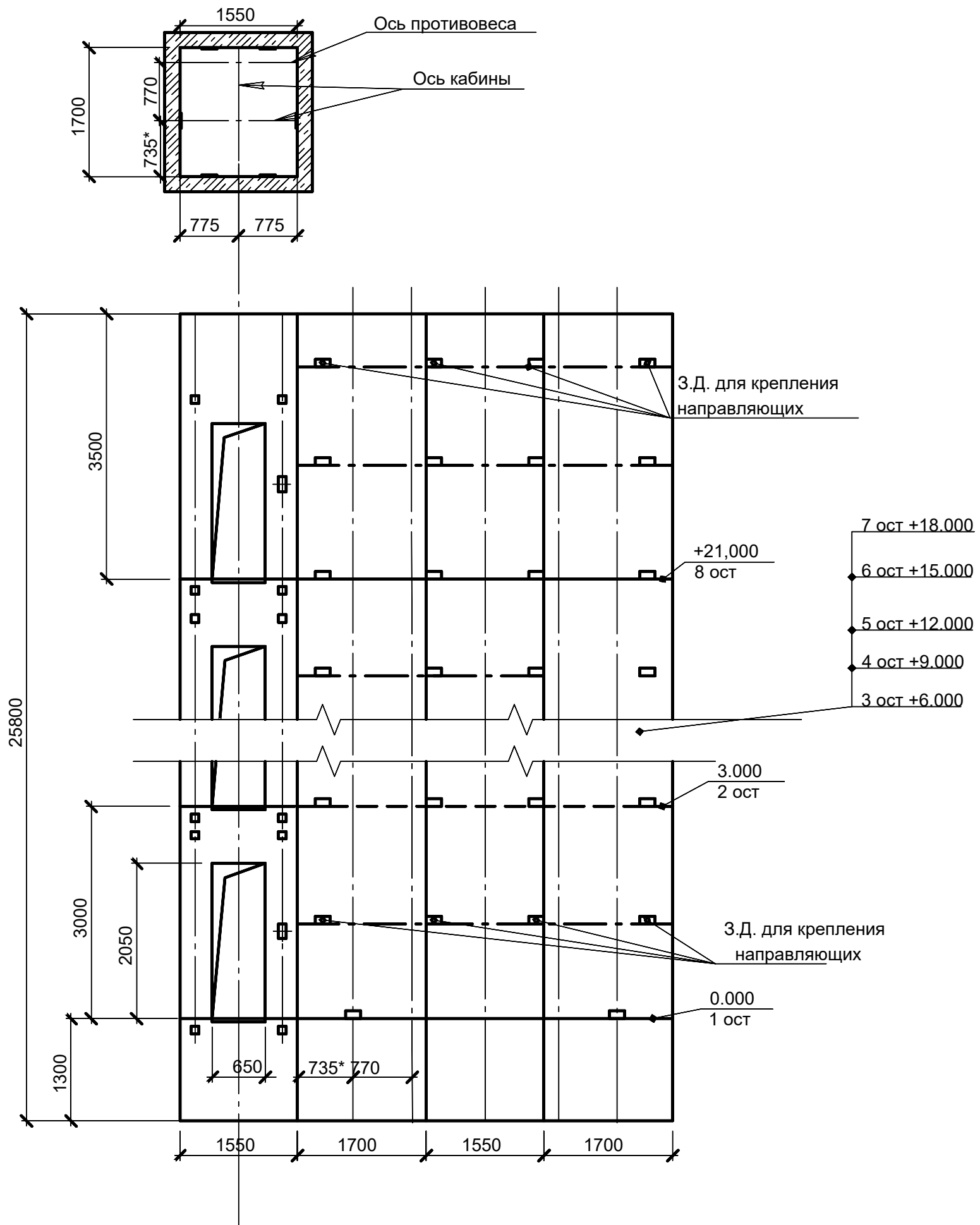
Формат А3



Согласовано
Инв. № подл.
Погр. и дата
Взам. инв. №

						189.06.22/05-КР			
						Пассажирский лифт в жилом здании, расположенном по адресу: г. Екатеринбург, ул. 8 Марта, д. 189, к. 4, п. 5			
Изм.	Код уч.	Лист	№ док.	Погр.	Дата	Замена лифтового оборудования	Стадия	Лист	Листов
Инженер							П	2	5
ГИП									
						Разрез А-А	000 "ПСК"		

Развёртка стен шахты лифта



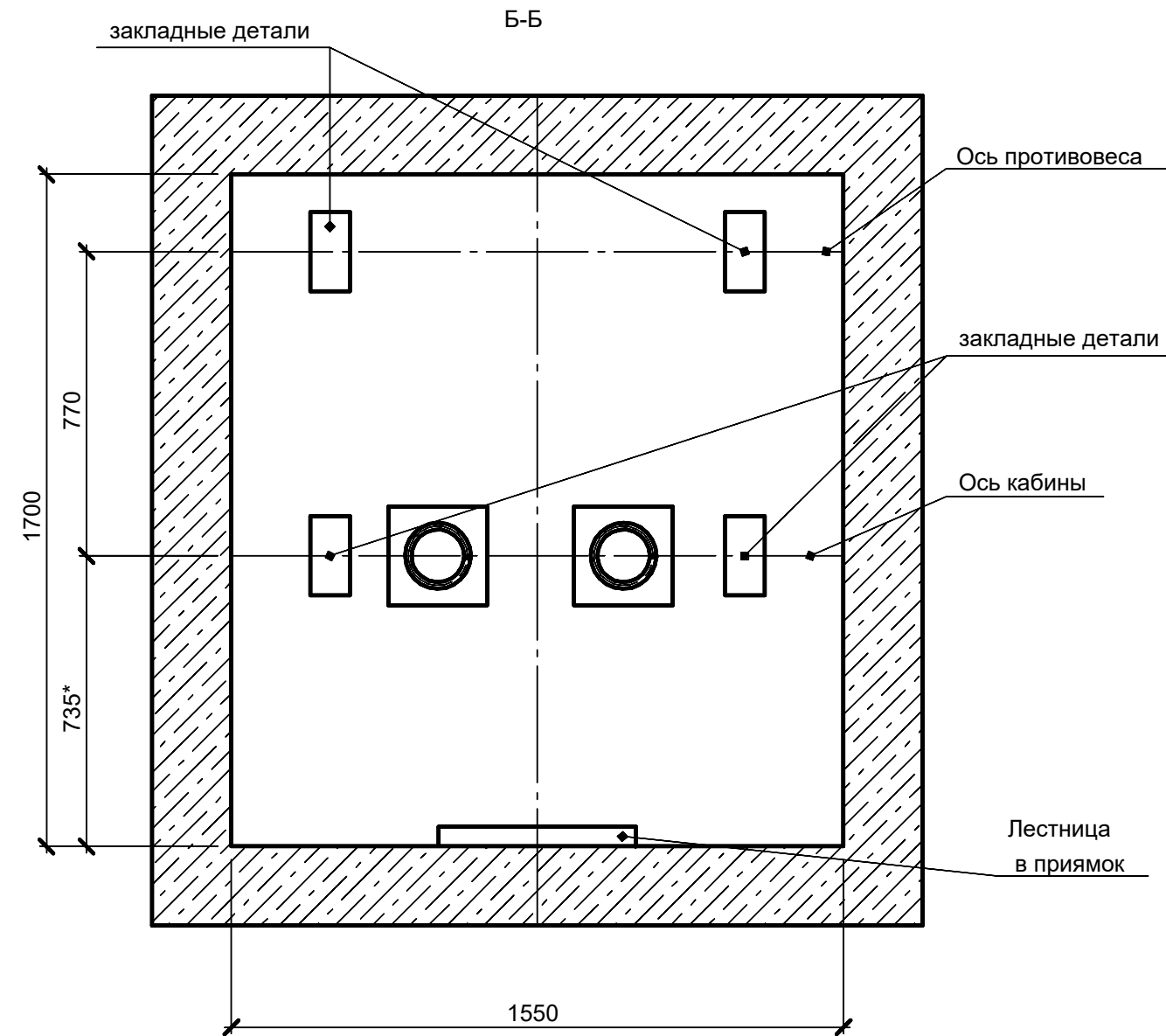
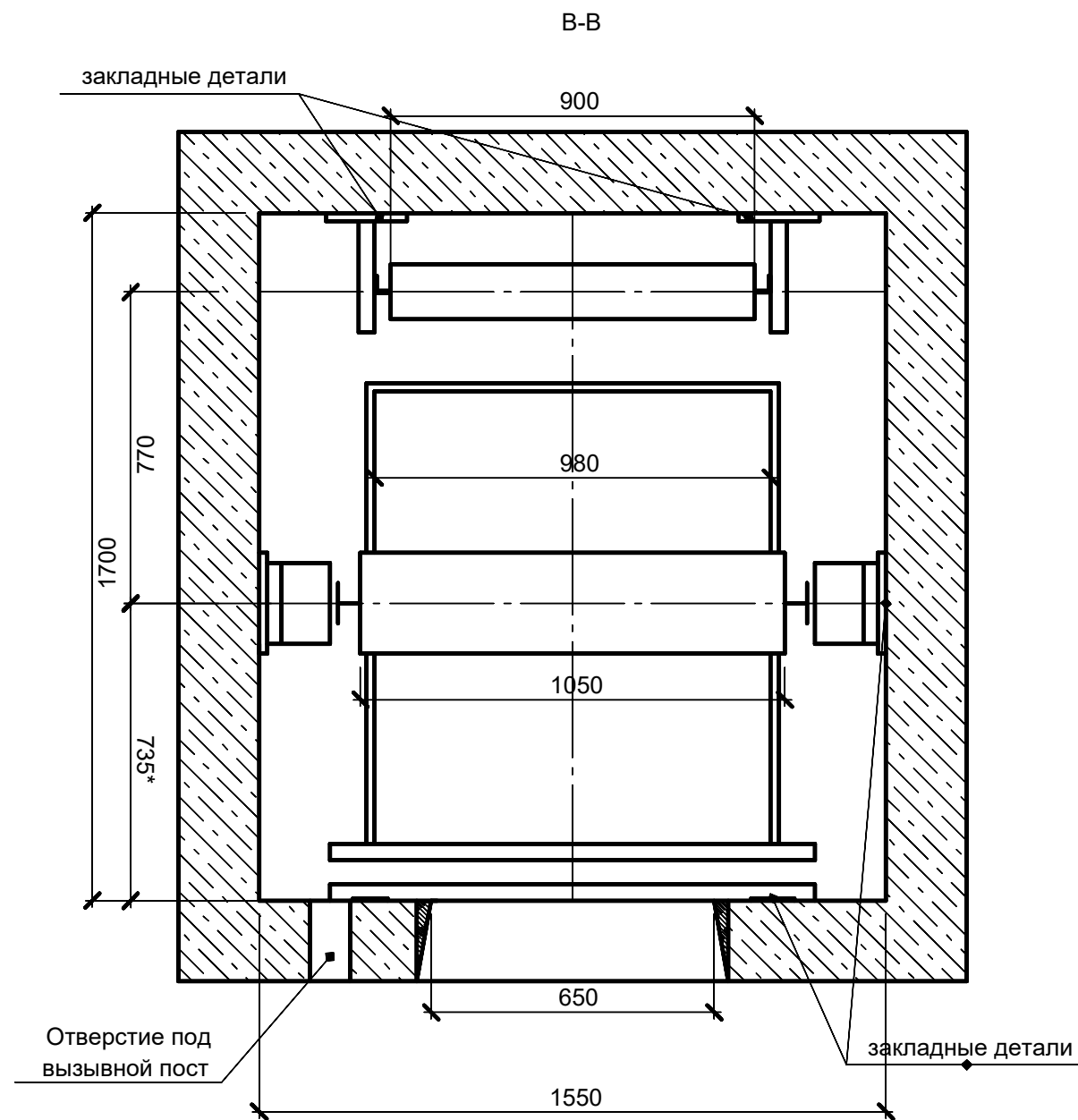
Примечание:

- Чертежи разработаны на основании произведённого обследования и в соответствии с заданием на проектирование строительной части лифта.
- Объём монтажных и демонтажных работ производить согласно ведомости объемов работ.
- На каждом посадочном этаже выполнить обрамления дверей шахты и произвести монтаж порогов

*Размеры уточнить при монтаже.

Инв. № подл.	Погр. и дата	Взам. инв. №	Согласовано

189.06.22/05-КР					
Пассажирский лифт в жилом здании, расположенном по адресу: г. Екатеринбург, ул. 8 Марта, д. 189, к. 4, п. 5					
Изм.	Код уч.	Лист	№ док	Погр.	Дата
Инженер	Жаринов Е. Б.				
ГИП	Ренгаревский С. М.				
Замена лифтового оборудования			Стация	Лист	Листов
Развертка стен шахты			П	3	5
			000 "ПСК"		



1. Произвести подливку нарушенных участков пола приямка бетоном после разборки тумб.
 2. Заливку чистого пола машинного помещения и приямка бетоном проводить после прокладки электропроводки и установки лифтового оборудования.
- *- Размеры уточнить по месту.

Согласовано

Инв. № подл. Погр. и дата. Взам. инв. №

						189.06.22/05-КР		
						Пассажирский лифт в жилом здании, расположенном по адресу: г. Екатеринбург, ул. 8 Марта, д. 189, к. 4, п. 5		
Изм.	Код уч.	Лист	№ док.	Погр.	Дата			
Инженер		Жаринов Е. Б.						
ГИП		Ренгаревский С. М.				Замена лифтового оборудования		
						Стация	Лист	Листов
						П	4	5
						Разрезы В-В; Б-Б		
						000 "ПСК"		

Г-Г
План машинного помещения

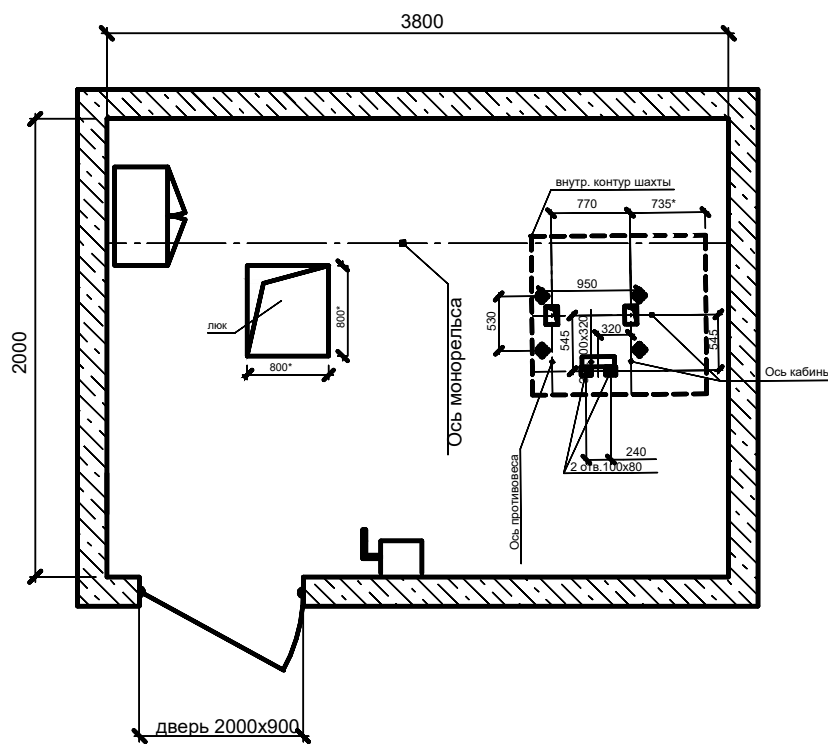
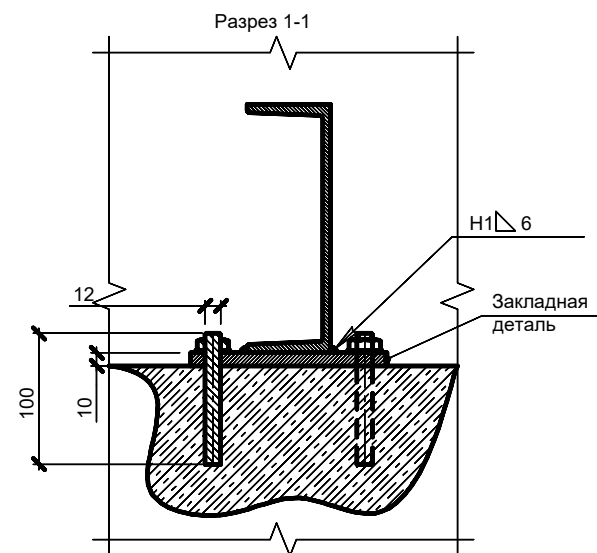
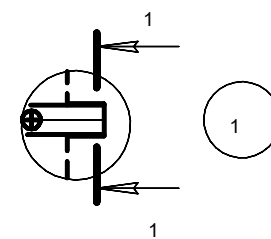
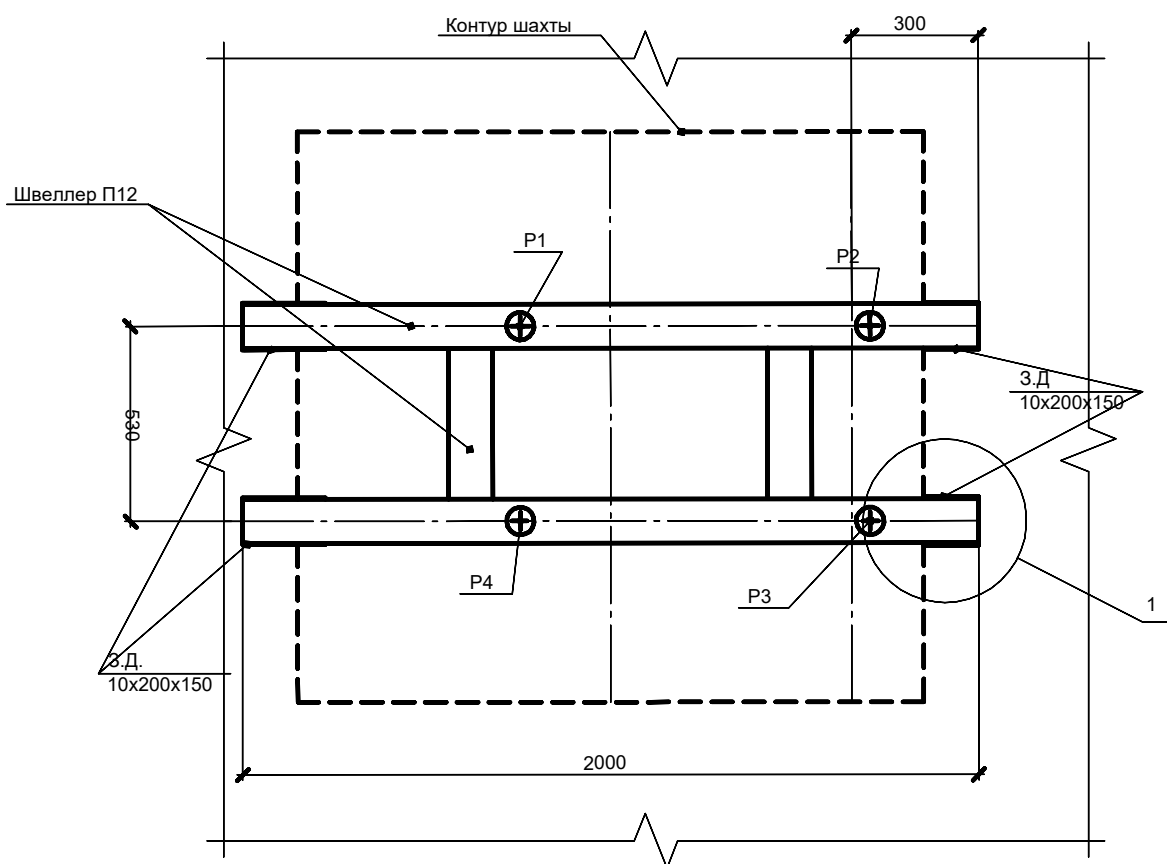


Схема распределительных балок

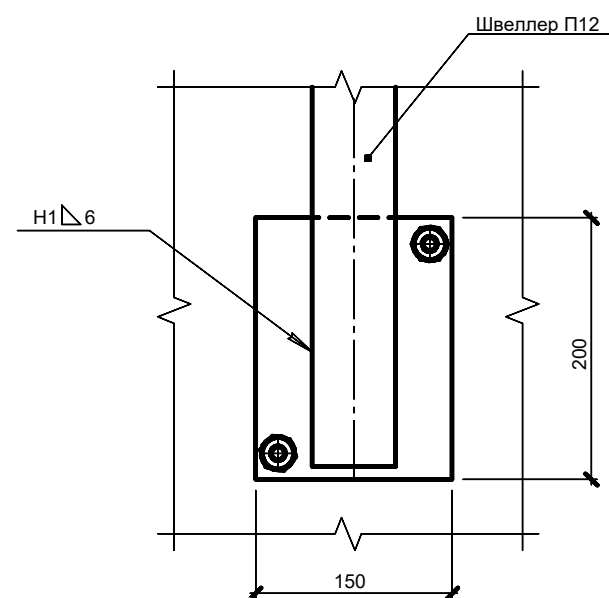


Обозн.	Наименование	Профиль	Кол.	Длина, м	Вес, кг Общ.		
Ш 12	Швеллер П12		2	2	4	71	ГОСТ 8240-97
			2	0,5	1		
З.Д.	Закладная деталь	10x150x200	4	-	-	9,42	ГОСТ 8240-97
	Анкер	12x100	8				

*Данные в таблице указаны на один подъезд (лифт)

Примечание:

1. Шахта лифта существующая глухая.
2. Максимально использовать существующие отверстия для монтажа кабелей и канатов противовеса.
3. Все размеры уточнить при монтаже.



Согласовано

Взам. инв. №

Погр. и дата

Инв. № подл.

Изм.	Код уч.	Лист	№ док.	Погр.	Дата
Инженер	Жаринов Е. Б.				
ГИП	Ренгаревский С. М.				

189.06.22/05-КР

Пассажирский лифт в жилом здании,
расположенном по адресу:
г. Екатеринбург, ул. 8 Марта, д. 189, к. 4, п. 5

Замена лифтового оборудования

Стация	Лист	Листов
П	5	5

План машинного помещения (Г-Г)

000 "ПСК"

Формат А3

Опись работ
(спецификация)

По результатам обследования эксплуатируемых конструкций и систем зданий (объектов):
Капитальный ремонт (замена) лифтового оборудования в многоквартирном доме по адресу:

г. Екатеринбург, ул. 8 Марта, д.189, к.4, п.5

№ П/П	Дефекты конструкций и систем	Наименование строительных работ и конструкций	Еденица Изм.	Объем	Примечание
1	2	3	4	5	6
1		Демонтаж существующего оборудования лифта			
	Замена лифта	Демонтаж противовеса и кронштейнов направляющих	1т	2,0	
	Замена лифта	Демонтаж лифта пассажирского	шт	1	
	Замена лифта	Демонтаж дверей шахты лифта	шт	8	
2		Приямок			
	Ремонт приямка	Разборка бетонных устройств на дне приямка	1м3	0,05	
	Ремонт приямка	Очистка приямка от мусора	1т	0,03	
	Ремонт приямка	Установка лестницы в приямок	шт	1	
3		Ремонт МП (стены)			
	Ремонт машинного помещения	Расчистка поверхностей от старых покрасок	1м2	32,48	
	Ремонт машинного помещения	Ремонт штукатурки стен	1м2	32,48	
	Ремонт машинного помещения	Улучшенная масляная окраска стен	1м2	32,48	
1	2	3	4	5	6
	Ремонт машинного помещения	Окраска существующего монорельса масляной краской	1м2	1,75	2 слоя

4		Ремонт МП (потолок)			
	Ремонт машинного помещения	Расчистка поверхностей от старых покрасок	1м2	7,6	
	Ремонт машинного помещения	Улучшенная водоэмульсионная окраска потолка	1м2	7,6	
5		Ремонт МП (пол)			
	Ремонт машинного помещения	Заделка выбоин в полах бетонных площадью до 0,5 м2	шт	5	
	Ремонт машинного помещения	Установка подлебедочных балок (швеллер П12) L=2м	шт	2	
	Ремонт машинного помещения	Покраска пола масляной краской	1м2	7,6	
6		Установка проемов в МП			
	Ремонт машинного помещения	Демонтаж дверных проемов	1м2	1,8	
	Ремонт машинного помещения	Монтаж противопожарной двери с огнестойкостью не менее EI30	1м2	1,8	
	Ремонт машинного помещения	Демонтаж люка	1м2	0,64	
	Ремонт машинного помещения	Монтаж противопожарного люка с огнестойкостью не менее EI30	1м2	0,64	
	Ремонт машинного помещения	Демонтаж оконного блока	1м2	-	
	Ремонт машинного помещения	Монтаж оконного блока из ПВХ-профиля	1м2	-	
		Установка проемов дверей шахты			
	Замена лифта	Демонтаж проемов дверей шахты	шт	8	
	Замена лифта	Монтаж обрамления дверных проемов дверей шахты из листовой стали.	шт	8	
	Замена лифта	Установка порогов из рифленой стали.	шт	8	

Инженер: _____ Жаринов Е.Б.



Общество с ограниченной ответственностью
«ПроектСтройКонтроль»
(ООО «ПСК»)

а/я 1516, г. Сургут,
Ханты-Мансийский округ-Югра, Тюменская область, 628416

+ 7 (922) 253-01-00

dirsurgut@psk-ugra.ru

ОГРН 1160617050230,

ИНН/КПП 6602264333/860201001

Заказчик:

«ТОВАРИЩЕСТВО СОБСТВЕННИКОВ ЖИЛЬЯ « 8 МАРТА,189 »

Проект организация капитального ремонта

Капитальный ремонт (замена) лифтового оборудования, признанного непригодным для эксплуатации расположенного по адресу:
г. Екатеринбург, ул.8 Марта, д.189, к.4, п.5

Проектно-сметная документация

Раздел 2

Система электроснабжения

Шифр 189.06.22/05-ИОС

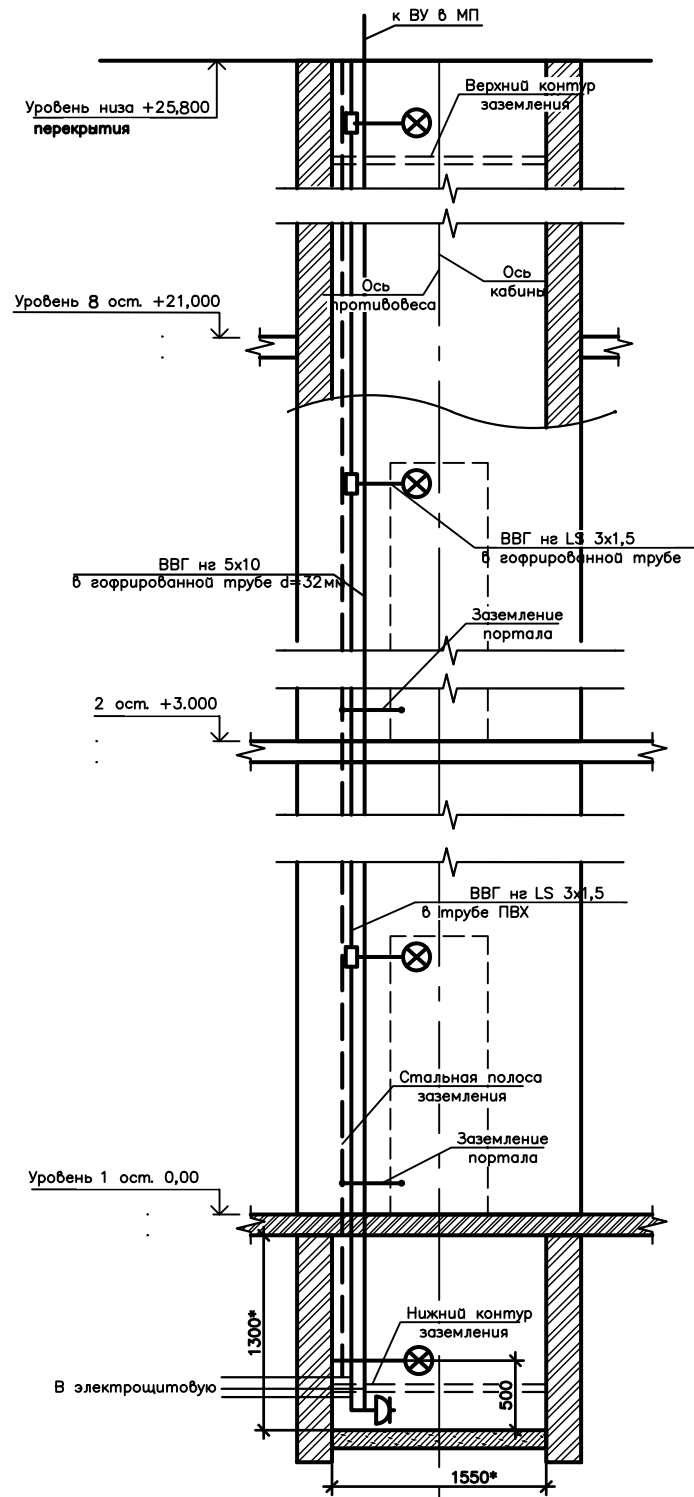
Главный инженер проекта:

Рендаревский С.М.

Управляющий:

ИП Жаринов Е.Б.

Схема электроосвещения и заземления лифтов



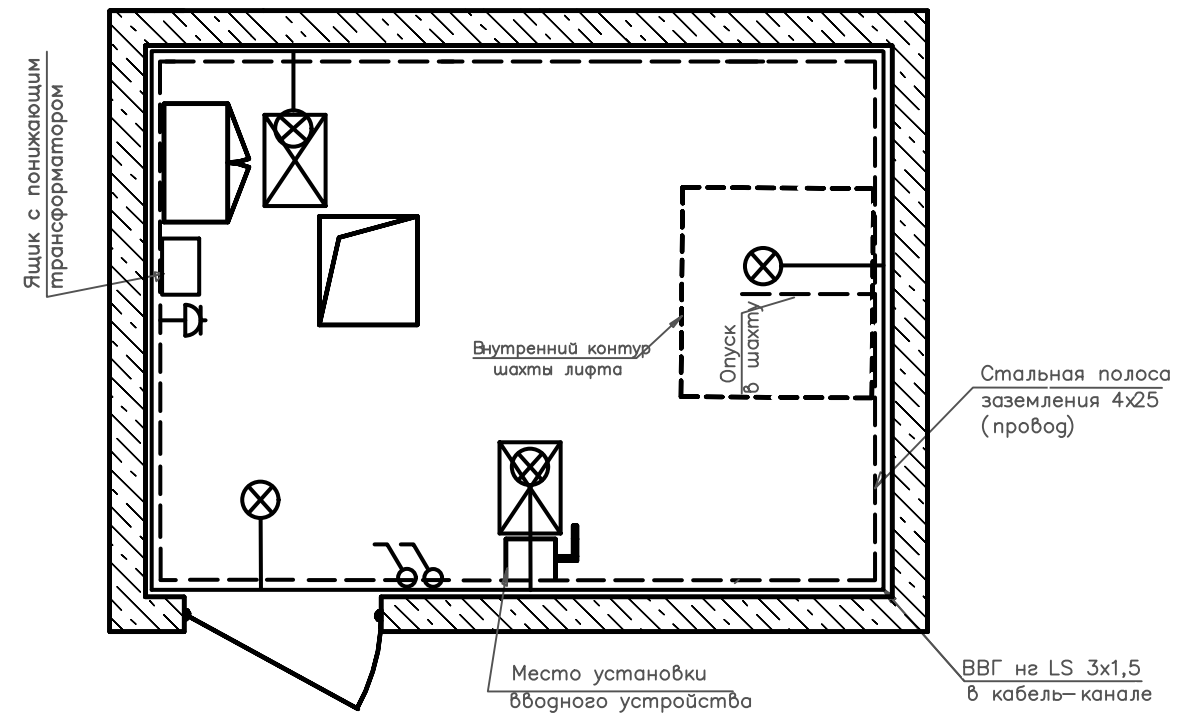
Примечание:

1. Объем необходимых материалов см. Спецификацию материалов и оборудования.
2. Прокладку кабелей в шахте лифта выполните в гофрированной трубе ПВХ.
3. Подключение к светильникам выполнить в гофрированной трубе.
4. Заземление порталов дверей шахты выполнить в соответствии с техническими чертежами лифтового оборудования, поставляемого заводом-изготовителем.

Условные обозначения:

- провод питания лифта
- провод гибкий на освещение шахты;
- распределительная коробка;
- светильник;
- полоса стальная 4x25 на заземление;
- одиночная розетка
- выключатель освещения шахты

Схема электроразводки и заземления в машинном помещении



Примечание:

1. Максимально использовать существующие отверстия для монтажа кабелей и канатов противовеса.
2. Объем монтажных и демонтажных работ производить согласно ведомости объемов работ.

Согласовано

Инв. № подл. Подр. и дата. Взам. инв. №

						189.06.22/05 – ИОС		
						Пассажирский лифт в жилом здании, расположенном по адресу: г. Екатеринбург, ул. 8 Марта, д. 189, к. 4, п. 5		
Изм.	Кол. уч.	Лист	№ док.	Погр.	Дата	Система электроснабжения		Стация
Инженер			Жаринов Е. Б.					Лист
ГИП			Ренгаревский С. М.					Листов
						План питающих сетей и заземления		1
						000 "ПСК"		1

Опись работ
(спецификация)

По результатам обследования эксплуатируемых конструкций и систем зданий (объектов):
Капитальный ремонт (замена) лифтового оборудования в многоквартирном доме по адресу:

г. Екатеринбург, ул. 8 Марта, д.189, к.4, п.5

№ п/п	Дефекты конструкций и систем	Наименование строительных работ и конструкций	Единица Изм.	Объем	Всего
1	2	3	4	5	6
		Демонтаж существующего оборудования лифта			
	Замена лифтов	Демонтаж электрического кабеля по шахте и МП	м	50	
	Замена лифтов	Демонтаж выключателей и розеток	шт	2	
	Замена лифтов	Демонтаж вводного устройства	шт	1	
	Замена лифтов	Демонтаж станции управления	шт	1	
	Замена лифтов	Демонтаж стальной полосы 25х4 проложенной открыто по строительным конструкциям	т	0,0776	
		Электромонтаж по шахте и МП			
	Замена лифтов	Провод силовой гибкий с медными жилами с изоляцией ВВГнг-LS 3х1,5	м	70	
	Замена лифтов	Гофра диаметром 20мм	м	70	
	Замена лифтов	Клипса для крепления гофры 20мм	шт	70	
	Замена лифтов	Светильник светодиодный настенно-потолочный в МП	шт	3	
	Замена лифтов	Светильник настенный одноламповый с патроном E27 с защитой от механических повреждений	шт	10	
	Замена лифтов	Лампа светодиодная LED с патроном E27		10	
	Замена лифтов	Выключатель автоматический ВА47-29 1P C10A	шт	1	

	Замена лифтов	Штепсельная розетка двойная для открытой проводки с заземляющим контактом	шт	2	
	Замена лифтов	Выключатель одноклавишный для открытой проводки	шт	2	
	Замена лифтов	Коробка распаячная	шт	11	
	Замена лифтов	Колпачек изоляционный	шт	50	

Инженер: _____ Жаринов Е.Б.



Общество с ограниченной ответственностью
«ПроектСтройКонтроль»
(ООО «ПСК»)

а/я 1516, г. Сургут,
Ханты-Мансийский округ-Югра, Тюменская область, 628416

+ 7 (922) 253-01-00

dirtsurgut@psk-ugra.ru

ОГРН 1160617050230,

ИНН/КПП 8602264333/860201001

Заказчик:

«ТОВАРИЩЕСТВО СОБСТВЕННИКОВ ЖИЛЬЯ « 8 МАРТА,189 »

Проект организация капитального ремонта

Капитальный ремонт (замена) лифтового оборудования, признанного непригодным для эксплуатации расположенного по адресу:
г. Екатеринбург, ул.8 Марта, д.189, к.4, п.5

Проектно-сметная документация

Раздел 2

Система связи. Диспетчеризация.

Шифр 189.06.22/05-ССД

Главный инженер проекта:

Рендаревский С.М.

Управляющий:

ИП Жаринов Е.Б.

СОДЕРЖАНИЕ РАЗДЕЛА

1. Диспетчеризация лифта.....	2
2. Схема подключения диспетчерского комплекса Обь.....	3
3. Монтажная схема	4
4. Спецификация.....	5

					189.06.22/05-ССД	Лист
Изм.	Лист	№ докум.	Подпись	Дата		1

1. Диспетчеризация лифта

Для диспетчеризации одного лифта предусматривается установка диспетчерского комплекса ОБЪ производства ООО «Лифт-Комплекс ДС» г.Новосибирск, В составе которого необходимо произвести установку следующего оборудования:

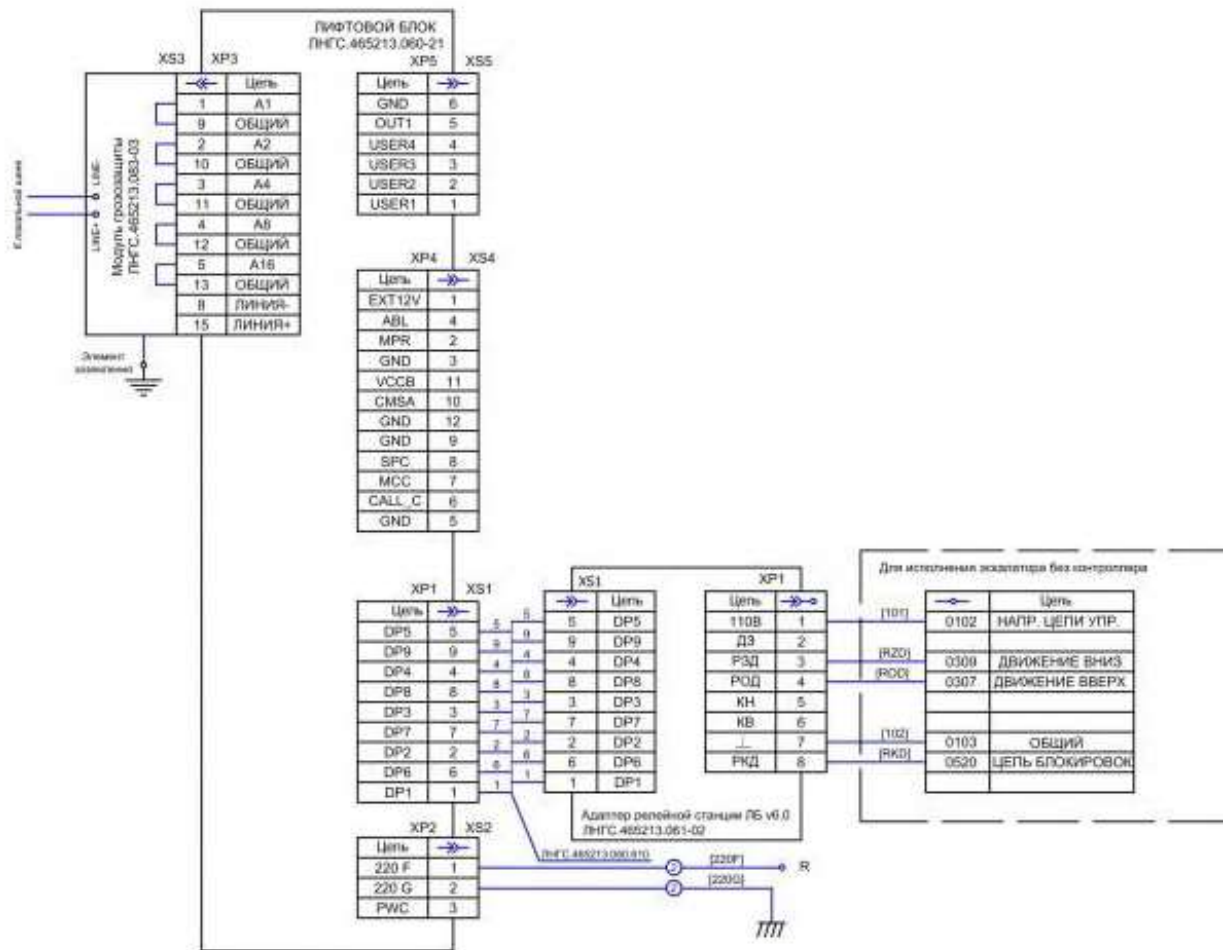
- Блок лифтовый - 1 шт
- Микрофонный усилитель – 1 шт
- Монтажный комплект ЛБ – 1 шт

Передачу данных от лифта к диспетчерскому пульту обеспечивает обслуживающая организация любым доступным способом, предусмотренным заводом-изготовителем.

При верхнем расположении машинного помещения между машинным помещением и кабиной и (или) крышей кабины, машинным помещением и нижней этажной площадкой или приямок должна быть предусмотрена ремонтная телефонная или другая двусторонняя связь. Блок управления системы связи устанавливается в машинном помещении (или месте установки устройства управления) в месте удобном для ведения переговорной связи. Переговорное устройство системы связи устанавливается на крыше кабины, приямке или блочном помещении (в зависимости от назначения устройства) в месте удобном для ведения переговорной связи.

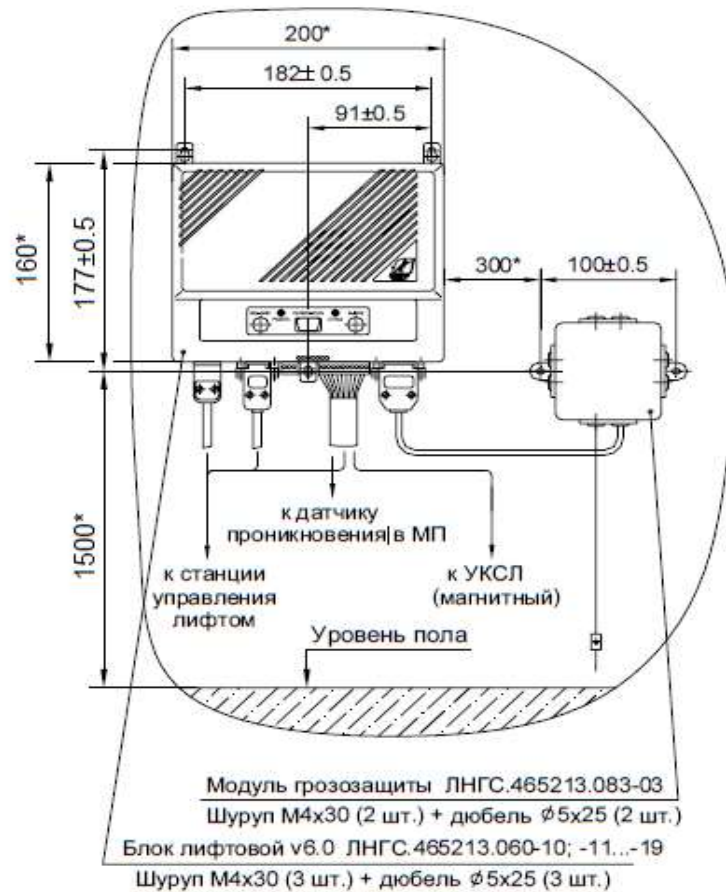
					189.06.22/05-ССД	Лист
Изм.	Лист	№ докум.	Подпись	Дата		2

2. Принципиальная схема подключения диспетчерского комплекса



Изм.	Лист	№ докум.	Подпись	Дата
------	------	----------	---------	------

3. Монтажная схема



- 1.*Размеры для справок.
2. Электромонтаж блока лифтовой вести по схеме ЛНГС.465213.060.10-XXX; -11...-19 Э5.
3. Пайку проводов производить по ОСТ 92-8584-74 припоем ПОС40 ГОСТ21931-76.
4. Для установки блока лифтовой и модуля грозозащиты сверлить в стене машинного помещения 5 отв. ϕ 5 мм под дюбель пластмассовый.

Изм.	Лист	№ докум.	Подпись	Дата

189.06.22/05-ССД

Лист

4



Общество с ограниченной ответственностью
«ПроектСтройКонтроль»
(ООО «ПСК»)

а/я 1516, г. Сургут,
Ханты-Мансийский округ-Югра, Тюменская область, 628416

+ 7 (922) 253-01-00

dirsurgut@psk-ugra.ru

ОГРН 1168617858238,
ИНН/КПП 8682264333/868281001

Заказчик:

«ТОВАРИЩЕСТВО СОБСТВЕННИКОВ ЖИЛЬЯ « 8 МАРТА,189 »

Проект организация капитального ремонта

Капитальный ремонт (замена) лифтового оборудования, признанного непригодным для эксплуатации расположенного по адресу:
г. Екатеринбург, ул.8 Марта, д.189, к.4, п.5

Проектно-сметная документация

Раздел 2

Система связи. Диспетчеризация.

Шифр 189.06.22/05-ССД.СП

Главный инженер проекта:

Рендаревский С.М.

Управляющий:

ИП Жаринов Е.Б.

№ п/п	Наименование оборудования	Ед. изм.	Количество	
			1 лифт	Итого
1	Монтаж лифтового блока (работа лифта - одиночная)	1 лифт	1	1
2	Монтаж переговорного устройства	1 штука	1	1
3	Установка охранного извещателя дверей	1 штука	1	1
4	Извещатель охранный контактный ИО-102-2	1 штука	1	1
5	Лифтовой блок «ОБЬ» в т.ч. монтажный комплект лифтового блока	1 штука	1	1
6	Переговорный комплект кабины лифта	1 штука	1	1

					189.06.22/05-ССД.СП	Лист
Изм.	Лист	№ докум.	Подпись	Дата		1



Общество с ограниченной ответственностью
«ПроектСтройКонтроль»
(ООО «ПСК»)

а/я 1516, г. Сургут,
Ханты-Мансийский округ-Югра, Тюменская область, 628416

+ 7 (922) 253-01-00

dirsurgut@psk-ugra.ru

ОГРН 1168617858238,
ИНН/КПП 8682264333/868201001

Заказчик:

«ТОВАРИЩЕСТВО СОБСТВЕННИКОВ ЖИЛЬЯ « 8 МАРТА,189 »

Проект организация капитального ремонта

Капитальный ремонт (замена) лифтового оборудования, признанного непригодным для эксплуатации расположенного по адресу:
г. Екатеринбург, ул.8 Марта, д.189, к.4, п.5

Проектно-сметная документация

Раздел 3

Проект организации капитального ремонта.

Шифр 189.06.22/05-ПОКР

Главный инженер проекта:

Рендаревский С.М.

Управляющий:

ИП Жаринов Е.Б.

Содержание

1. Конструктивная характеристика
2. Развитость транспортной инфраструктуры района строительства.
3. . Мероприятия по привлечению местной рабочей силы и иногородних квалифицированных специалистов, в том числе для выполнения работ вахтовым методом.
4. Характеристика земельного участка для строительства с обоснованием необходимости использования для строительства земельных участков вне предоставляемого земельного участка.
5. Организационно-технологическая схема последовательности возведения зданий и сооружений.
6. Технологическая последовательность работ.
7. Общие рекомендации по видам работ.
8. Площадки для складирования материалов, конструкций, оборудования, укрупненных модулей и стендов для их сборки.
9. Требования, которые должны быть учтены в рабочей документации в связи с принятыми методами возведения строительных конструкций и монтажа оборудования.
10. Мероприятия по охране труда.
11. Мероприятия по охране окружающей среды.

					189.06.22/05-ПОКР	Лист
						1
Изм.	Лист	№ докум.	Подпись	Дата		

1. Конструктивная характеристика

В объемно-планировочном решении обследуемое здание представляет собой прямоугольный в плане объем. Завершает здание плоская крыша.

Внутреннее пространство здания разделяется на отдельные помещения несущими железобетонными панельными и гипсовыми перегородками.

Оконные проемы располагаются на всех фасадах здания. Площадь оконных проемов обеспечивает нормальную естественную освещенность внутренних помещений. Внутренняя планировка здания обеспечивает нормативную инсоляцию жилых помещений. Вентиляция внутренних помещений естественная, приток и вытяжка осуществляются через притворы окон и дверей.

Здание не является памятником архитектуры и не представляет никакой архитектурной ценности.

Пространственную жесткость зданию обеспечивают фундаменты, наружные и внутренние стены и перекрытия здания.

Конструктивную жёсткость обеспечивает стены.

Краткая конструктивная характеристика здания:

Фундаменты - бетонные блоки фбс.

Перекрытия - пустотные ж/б плиты.

Крыша - плоская кровля с наплаваемой гидроизоляцией.

Перегородки – гипсовые, железобетонные панели.

Окна - деревянные и пластиковые.

Двери - металлические.

Лестницы - железобетонные.

Инженерное оборудование:

Отопление - от городской сети.

Водоснабжение - от городской сети.

Водоотведение - в городскую сеть.

					189.06.22/05-ПОКР	Лист
Изм.	Лист	№ докум.	Подпись	Дата		2

Электроснабжение - центральное.

Здание с момента строительства эксплуатировалось по своему назначению как жилое.

2. Развитость транспортной инфраструктуры района строительства.

Подвоз строительных материалов к месту производства работ осуществляется по существующим дорогам.

Существующая дорожная сеть достаточно развита и устройство дополнительных временных дорог не требуется.

3. Мероприятия по привлечению местной рабочей силы и иногородних квалифицированных специалистов, в том числе для выполнения работ вахтовым методом.

Обеспечение выгодных условий труда. Предоставление соц. пакета и медицинской страховки. Установить тарифную сетку для оплаты труда, исходя из разряда, квалификации и опыта рабочих.

Подрядная организация определяется по результатам проведением аукциона.

4. Характеристика земельного участка для строительства с обоснованием необходимости использования для строительства земельных участков вне предоставляемого земельного участка.

Земельные участки вне предоставляемого для производства работ не используются.

5. Организационно-технологическая схема последовательности возведения зданий и сооружений.

Для соблюдения своевременной подготовки и соблюдения технологической последовательности строительства, данным проектом предусматривается два периода: подготовительный и основной.

					189.06.22/05-ПОКР	Лист
Изм.	Лист	№ докум.	Подпись	Дата		3

В подготовительный период должны быть выполнены все работы, которые должны обеспечить бесперебойную работу в основной период.

В основной период выполняются все общестроительные работы по данному объекту.

6. Технологическая последовательность работ.

Для обеспечения своевременной подготовки и соблюдения технологической последовательности строительства проектом предусматривается два периода строительства: подготовительный и основной.

6.1 Подготовительный период.

В подготовительный период выполняются следующие работы:

- до начала демонтажа и монтажа лифтового оборудования руководитель работ должен ознакомиться с технической документацией изложенной в общей части ППР на демонтаж и монтаж лифтового оборудования, а также с условиями производства работ
- руководитель работ обязан согласовать с заказчиком места складирования оборудования и стоянки передвижной мастерской.
- вновь поступающее и демонтируемое оборудование складировать согласно СНиП-Ш-А.17.70. Под оборудование во всех случаях подкладывать деревянные доски или бруски
- перед началом работ по демонтажу лифтового оборудования бригада монтажников должна отключить цепь вызова и вызывную сигнализацию. На всех дверях вывесить плакаты: «Лифт не работает», «Дверь не открывать», «В шахте работают люди»

Примечание: Машинное помещение должно быть оборудовано испытанной монтажной балкой и иметь монтажный проем(люк). В случае отсутствия люка демонтаж и доставка оборудования в машинное помещение производится по специально разработанному маршруту с использованием специальной техники и соблюдением техники безопасности.

					189.06.22/05-ПОКР	Лист
Изм.	Лист	№ докум.	Подпись	Дата		4

6.2 Основной период.

В основной период выполняются следующие работы:

Демонтажные

- демонтаж старых направляющих
- демонтаж старых обрамлений дверей шахты
- демонтаж старых дверей шахты
- демонтаж старой кабины
- демонтаж старого противовеса
- демонтаж старой лебедки
- демонтаж старого ограничителя скорости и натяжного устройства
- демонтаж старых буферов
- демонтаж старых тяговых канатов
- демонтаж старого каната ограничителя скорости
- демонтаж старого устройства управления лифтом, вводного устройства
- демонтаж старых шунтов, датчиков, периферийной аппаратуры
- демонтаж старых кабелей, жгутов, проводки
- сопутствующие работы по результатам обследования

Монтажные

- контроль геометрии шахты и установка отвесов для монтажа оборудования.
- монтаж новых направляющих.
- монтаж новых дверей шахты.
- монтаж новых обрамлений дверей шахты.
- монтаж новой кабины.
- монтаж нового противовеса.
- монтаж новой лебедки.
- монтаж нового ограничителя скорости и натяжного устройства.
- монтаж новых буферов.
- монтаж новых тяговых канатов.
- монтаж нового каната ограничителя скорости.

					189.06.22/05-ПОКР	Лист
Изм.	Лист	№ докум.	Подпись	Дата		5

Изготовление обрамлений дверей шахты и обрамление входных проемов шахт из оцинкованной листовой стали ($t \geq 0,7$ мм) производить на производственной базе подрядчика с дальнейшим вывозом готовых изделий на объект монтажа для их установки.

Строительный мусор от демонтажных работ должен регулярно вывозиться со стройплощадки, не допуская скопления отходов производства работ на площадке.

Для вывоза строительных отходов на захоронение на полигон или предприятие по переработке отходов, отходопроизводитель должен заключить Договоры с соответствующими организациями.

8. Площадки для складирования материалов, конструкций, оборудования, укрупненных модулей и стендов для их сборки.

Решения по перемещению тяжеловесного негабаритного оборудования, укрупненных модулей и конструкций. Доставку на стройплощадку строительных материалов и конструкций осуществлять по существующим дорогам.

Складирование (открытые площадки - объем складирования в одну смену) в непосредственной близости от места производства работ.

9. Требования, которые должны быть учтены в рабочей документации в связи с принятыми методами возведения строительных конструкций и монтажа оборудования.

При разработке ППР предусмотреть дополнительные мероприятия по охране труда, обеспечивающие полную безопасность ведения строительного-монтажных работ при замене существующих пассажирских лифтов на новые лифты без расселения жильцов дома.

					189.06.22/05-ПОКР	Лист
Изм.	Лист	№ докум.	Подпись	Дата		7

10. Мероприятия по охране труда.

10.1. К работе монтажником допускаются лица не моложе 18 лет, прошедшее в установленном порядке обучение по соответствующей профессии и получившее свидетельство установленного образца о присвоении квалификационного разряда по профессии, прошедшее медицинский осмотр, инструктаж, стажировку и проверку знаний по вопросам охраны труда, имеющие группу по электробезопасности не ниже III.

10.2. Монтажник должен:

10.2.1. выполнять требования настоящей Инструкции, правил внутреннего трудового распорядка организации и других нормативных правовых актов по охране труда, эксплуатационных документов на оборудование, указания непосредственного руководителя и соблюдать режим труда и отдыха, трудовую дисциплину;

10.2.2. выполнять требования пожарной безопасности, знать сигналы оповещения при пожаре, порядок действия при пожаре, места расположения первичных средств пожаротушения и уметь ими пользоваться;

10.2.3. немедленно сообщать непосредственному руководителю, а в случае его отсутствия - другому должностному лицу организации, о любой ситуации, угрожающей жизни или здоровью работающих и окружающих, несчастном случае, произошедшем на производстве, оказывать содействие непосредственному руководителю, а в случае его отсутствия другому должностному лицу организации, в принятии мер по оказанию необходимой помощи потерпевшим и доставке их в организацию здравоохранения;

10.2.4. использовать и правильно применять средства индивидуальной защиты (далее - СИЗ) с указанной маркировкой по защитным свойствам согласно действующему законодательству в соответствии с условиями и характером выполняемой работы, а в случае их отсутствия или неисправности немедленно уведомлять об этом непосредственного руководителя работ, а в случае его отсутствия - другое должностное лицо организации;

					189.06.22/05-ПОКР	Лист
Изм.	Лист	№ докум.	Подпись	Дата		8

10.2.5. соблюдать правила личной гигиены; закрытых помещениях. Прочее оборудование лифта, на котором не установлено электрооборудование (направляющие кабины и противовеса, каркас и груз противовеса, опорные балки, трубы электроразводки т.п.) можно хранить под навесами или на открытых площадках при условии защиты попадания влаги как сверху, так и снизу, при поступлении на объект оборудование монтируется в проектное положение, либо хранится в специально отведенных для этих целей помещениях исключающих доступ посторонних лиц.

10.2.6. проходить в порядке, предусмотренном законодательством, медицинский осмотр, обучение, стажировку, инструктаж и проверку знаний по вопросам охраны труда и пожарной безопасности.

10.3. Монтажнику не допускается:

10.3.1. находиться в состоянии алкогольного, наркотического или токсического опьянения, распивать спиртные напитки, употреблять наркотические или токсические вещества на рабочем месте или в рабочее время, курить в неустановленных местах;

10.3.2. выполнять работу без применения полагающихся СИЗ.

10.4. Монтажник обеспечивается СИЗ в соответствии с Типовыми отраслевыми нормами бесплатной выдачи СИЗ работникам, занятым на строительно-монтажных и ремонтно-строительных работах и характером выполняемой работы.

10.5. В процессе работы на монтажника возможно воздействие следующих опасных и (или) вредных производственных факторов:

10.5.1. физических:

10.5.1.1. движущиеся машины и механизмы; подвижные части производственного оборудования; передвигающиеся изделия, заготовки, материалы; разрушающиеся конструкции;

10.5.1.2. повышенная запыленность и загазованность воздуха рабочей зоны;

10.5.1.3. повышенная или пониженная температура поверхностей оборудования, материалов;

					189.06.22/05-ПОКР	Лист
Изм.	Лист	№ докум.	Подпись	Дата		9

- 10.5.1.4. повышенный уровень шума на рабочем месте;
- 10.5.1.5. повышенный уровень вибрации;
- 10.5.1.6. повышенная или пониженная подвижность воздуха;
- 10.5.1.7. повышенное значение напряжения в электрической цепи, замыкание которой может произойти через тело человека;
- 10.5.1.8. повышенный уровень статистического электричества;
- 10.5.1.9. повышенная напряженность электрического поля;
- 10.5.1.10. повышенная напряженность магнитного поля;
- 10.5.1.11. отсутствие или недостаток естественного света;
- 10.5.1.12. недостаточная освещенность рабочей зоны;
- 10.5.1.13. острые кромки, заусеницы и шероховатость на поверхностях заготовок, инструментов и оборудования;
- 10.5.1.14. расположение рабочего места на значительной высоте относительно поверхности земли (пола);

10.5.2. психофизиологических:

- 10.5.2.1. физические перегрузки.

10.6. Монтажник выполняет работы по замене лифтового оборудования (лифтов) в действующих зданиях, указанные

в проекте производства работ (ППР) на основании календарного графика-задания и технической документацией на лифт.

Ознакомление с ППР осуществляется монтажником лично под роспись.

Согласно типовому перечню работ с повышенной опасностью строительные, строительного-монтажные и ремонтностроительные работы, работы, связанные с разборкой зданий и сооружений, работы с подвесных люлек и рабочих платформ мобильных подъемных рабочих платформ, на высоте, а также выполнение работ с использованием методов промышленного альпинизма относятся к работам с повышенной опасностью.

Дополнительно в организации следует составлять перечень работ с повышенной опасностью, выполняемых по нарядодопуску на производство работ повышенной опасности, требующих осуществления специальных

					189.06.22/05-ПОКР	<i>Лист</i>
<i>Изм.</i>	<i>Лист</i>	<i>№ докум.</i>	<i>Подпись</i>	<i>Дата</i>		10

организационных и технических мероприятий, а также постоянного контроля за их производством. Данный перечень утверждается работодателем.

10.7. Наряд-допуск определяет место (места) проведения работ с повышенной опасностью, их содержание, условия безопасного выполнения, подготовительные мероприятия (выполняемые до начала производства работ), время начала и окончания работ, руководителя работ, состав исполнителей и лиц, ответственных за выполнение этих работ, и выдается руководителю работ.

10.8. Работы на одном электрическом подъемнике (лифте) объекта проводятся монтажниками в количестве не менее двух человек.

10.9. Требования настоящей Инструкции являются обязательными для монтажников.

ТРЕБОВАНИЯ ПО ОХРАНЕ ТРУДА ПЕРЕД НАЧАЛОМ РАБОТЫ

10.10. Перед началом работы монтажник должен:

10.10.1. надеть и привести в порядок специальную одежду, застегнув ее на все пуговицы, и специальную обувь, также другие, необходимые для выполнения данной работы, СИЗ. Волосы убрать под головной убор;

10.10.2. получить задание на выполнение работы от непосредственного руководителя;

10.10.3. подготовить необходимые для работы материалы, приборы и инструмент;

10.10.4. проверить комплектность и исправность приборов и инструмента;

10.10.5. проверить достаточность освещенности рабочего места;

10.10.6. проверить наличие и состояние ограждений и других средств коллективной защиты;

10.10.7. проверить состояние настилов и отсутствие на них строительного мусора и прочих предметов, не относящихся к производству работ;

					189.06.22/05-ПОКР	Лист
Изм.	Лист	№ докум.	Подпись	Дата		11

10.10.8. проверить наличие и исправность защитных и предохранительных средств, необходимых для выполнения работы (электроизолирующих ковриков, перчаток, предохранительных поясов, касок защитных и т.д.);

10.10.9. проверить наличие информационных табличек и предупредительных плакатов, табличек, знаков безопасности.

10.11. Работы монтажником могут быть начаты только после выполнения общих мер по охране труда, требований настоящей Инструкции.

10.12. Обо всех замеченных недостатках и неисправностях, препятствующих выполнению работы, следует сообщить непосредственному руководителю работ, который делает соответствующие отметки в журнале производства работ, и не приступать к работе до их устранения.

ТРЕБОВАНИЯ ПО ОХРАНЕ ТРУДА ПРИ ВЫПОЛНЕНИИ РАБОТЫ

10.13. Монтажник выполняет только ту работу, способы безопасного выполнения которой известны и которая получена от непосредственного руководителя работ.

10.14. При выполнении работы монтажник обязан:

10.14.1. применять СИЗ от падения с высоты;

10.14.2. быть обеспечен индивидуальной сумкой для переноски и хранения инструментов и мелких деталей для работы на высоте.

10.15. Работы в шахте лифта допускается производить только при огражденных дверных проемах и наличии постоянного или временного перекрытия над шахтой.

10.16. Не допускается выполнять работы в шахте лифта с помощью грузоподъемных механизмов (ГПМ) при отсутствии видимой связи между рабочим местом монтажников и машинистом крана или машинистом средств малой механизации без налаженной связи.

10.17. Веревка, применяемая для подъема или опускания необходимого инструмента работающему монтажнику наверху, должна быть укреплена внизу для предотвращения раскачивания.

					189.06.22/05-ПОКР	Лист
Изм.	Лист	№ докум.	Подпись	Дата		12

10.18. Все работы в лифтовой шахте, выполняемые с крыши кабины лифта и связанные с ее передвижением, должны производиться при закрытых дверях лифтовой шахты в режиме «ревизии» только после испытания ограничителя скорости, ловителей и тормоза, а также после проверки всех блокировочных устройств.

Вызов кабины лифта с этажных площадок и управление лифтом из машинного помещения должны быть исключены. Не допускается становиться на верхнюю балку при движении кабины в режиме «ревизия».

10.19. При необходимости передвижения кабины лифта путем вращения штурвала лебедки вручную лифт должен быть обесточен отключением вводного устройства и вывешен плакат «Не включать! Работают люди».

10.20. При работе под кабиной лифта последняя должна быть «посажена» на ловители или специальные упоры, предохраняющие кабину от падения.

10.21. При выполнении работ не допускается:

10.21.1. оставлять открытыми двери лифтовой шахты;

10.21.2. оставлять открытыми дверные проемы лифтовых шахт при замене дверей или их створок. При их снятии должны быть незамедлительно установлены новые двери лифтовой шахты или временные ограждения с невозможностью их открытия посторонними лицами;

10.21.3. подключать к цепи управления лифтом электрический инструмент, лампы освещения или другие электрические приборы, за исключением измерительных;

10.21.4. выполнять работы с крыши кабины лифта во время ее движения;

10.21.5. находиться на крыше кабины лифта более чем двум монтажникам;

10.21.6. перевозить в кабине лифта лиц, не связанных с монтажом лифтового оборудования;

10.21.7. снимать кабину лифта с ловителей включением электродвигателя лебедки;

					189.06.22/05-ПОКР	Лист
Изм.	Лист	№ докум.	Подпись	Дата		13

- 10.21.8. оставлять после работы на крыше кабины лифта, противовесе, на подмостях, на конструкциях шахты ГСМ, ветошь, инструменты и запасные части;
- 10.21.9. осуществлять пуск лифта с этажной площадки через открытые двери лифтовой шахты и кабины;
- 10.21.10. шунтировать (выводить из действия) при движении кабины предохранительные и блокировочные устройства лифта;
- 10.21.11. опускаться, подниматься по канатам и направляющим;
- 10.21.12. переходить из шахты в смежную шахту по металлоконструкциям;
- 10.21.13. изменять положение стропов или захватных приспособлений на грузе, находящемся на весу;
- 10.21.14. совмещать работы по монтажу оборудования лифта в шахте с работами строительной или других монтажных организаций;
- 10.21.15. пользоваться незакрепленной монтажной лебедкой;
- 10.21.16. находясь на крыше кабины лифта передвигаться на рабочей скорости;
- 10.21.17. находиться в кабине лифта и на ее крыше при испытании ловителей и буферов;
- 10.21.18. оставлять лифт подключенным к сети после прекращения работ;
- 10.21.19. подавать напряжение на электродвигатель непосредственным воздействием на контакторы.

ТРЕБОВАНИЯ ПО ОХРАНЕ ТРУДА ПО ОКОНЧАНИИ РАБОТЫ

- 10.22. По окончании работы монтажник обязан:
 - 10.22.1. отключить и убрать используемые приборы;
 - 10.22.2. убрать инструмент, запасные части и не смонтированное оборудование;
 - 10.22.3. привести в порядок рабочее место;
 - 10.22.4. убедиться, что на такелажных приспособлениях не осталось подвешенных грузов;

					189.06.22/05-ПОКР	Лист
Изм.	Лист	№ докум.	Подпись	Дата		14

10.26. В случае возникновения пожара или возгорания необходимо:

10.26.1. прекратить работы;

10.26.2. обесточить приборы;

10.26.3. приступить к тушению очага пожара первичными средствами пожаротушения и одновременно сообщить о происшествии непосредственному руководителю или другому должностному лицу организации. При невозможности устранения очага пожара необходимо сообщить о нем в подразделение по чрезвычайным ситуациям;

10.26.4. в случае угрозы здоровью и (или) жизни немедленно покинуть место пожара по путям эвакуации.

10.27. При несчастном случае на производстве необходимо:

10.27.1. незамедлительно принять меры по предотвращению воздействия травмирующих факторов на потерпевшего, оказанию потерпевшему первой помощи, вызову на место происшествия медицинских работников или доставке потерпевшего в организацию здравоохранения;

10.27.2. сообщить о несчастном случае непосредственному руководителю или другому должностному лицу;

10.27.3. обеспечить до начала расследования сохранность обстановки на месте происшествия, а если это невозможно (существует угроза жизни и здоровью окружающих) - фиксирование обстановки путем составления схемы, протокола, фотографирования или иным методом.

10.28. Во всех случаях получения травмы и (или) внезапного ухудшения здоровья (усиления сердцебиения, появления головной боли и другого) монтажник должен прекратить работу, сообщить об этом непосредственному руководителю или другому должностному лицу и при необходимости обратиться к врачу.

10.29. В случаях создающих угрозу для жизни и здоровья изменением погодных условий (гроза, шквалистый ветер, снегопад, ухудшающий

					189.06.22/05-ПОКР	Лист
Изм.	Лист	№ докум.	Подпись	Дата		16

видимость в пределах фронта работ) при выполнении работы вне помещений (на высоте) монтажник должен прекратить работу и перейти в безопасное место.

10.1 Требования к технологическим процессам.

Осуществление работ без проекта производства работ, содержащего решения по охране труда и технике безопасности не допускается.

Перед допуском к работе вновь привлекаемых работников необходимо провести вводный инструктаж на рабочем месте согласно ГОСТ 12.0.004-90, а повторные и инструктажи в сроки, установленные действующими правилами.

Допуск посторонних лиц, а также работников в нетрезвом состоянии, на территорию строительной площадки, на рабочие места, в производственные и санитарно-бытовые помещения запрещается.

Строительные машины, транспортные средства, производственное оборудование, средства механизации, приспособления, оснастка, ручные машины и инструмент должны соответствовать требованиям государственных стандартов по безопасности труда, а вновь приобретаемые - сертификат на соответствие требованиям безопасности труда.

Запрещается эксплуатация вышеперечисленных средств механизации без предусмотренных их конструкцией ограждающих устройств, блокировок, систем сигнализации и других средств коллективной защиты работающих.

Персонал, эксплуатирующий средства механизации, оснастку, приспособления и ручные машины, до начала работ должен быть обучен безопасным методам и приемам работы с их применением согласно требованиям инструкции завода изготовителя и инструкции по охране труда работников строительства.

10.2 Требования к организации строительной площадки.

Мероприятия по обеспечению рабочего места выполняются силами подрядчика. _

					189.06.22/05-ПОКР	Лист
Изм.	Лист	№ докум.	Подпись	Дата		17

10.3 Пожарная безопасность

Пожарная безопасность на строительной площадке должна обеспечиваться в соответствии с «Правилами пожарной безопасности при производстве строительно-монтажных работ» и «Правилами противопожарного режима в Российской Федерации».

Противопожарные мероприятия строящегося объекта обеспечивает строительная подрядная организация по указаниям пожарной инспекции, обслуживающей территорию строительства.

Ответственность за пожарную безопасность стройки, современное выполнение противопожарных мероприятий, обеспечение средствами пожаротушения, организацию и работу пожарной охраны несет персонально руководитель генподрядной организации или его заместитель.

При выполнении работ субподрядными организациями ответственность возлагается на руководителей этих организаций.

Ответственность за пожарную безопасность бытовых и вспомогательных подсобных помещений несут должностные лица, в ведении которых находятся эти помещения.

Руководитель строительного участка обязан:

- организовать проведение на объекте противопожарного инструктажа;
- ежедневно по окончании работы проверять противопожарное состояние своего объекта, отключения электросетей и оборудования;
- лакокрасочные материалы должны подвозиться к местам применения в готовом виде;
- знать пожарную опасность своего производственного участка;
- обеспечить исправное содержание и постоянную готовность средств пожаротушения, обучать рабочих и служащих правилам применения этих средств;
- в каждой смене должен быть назначен ответственный за противопожарную безопасность.

					189.06.22/05-ПОКР	Лист
Изм.	Лист	№ докум.	Подпись	Дата		18

Порядок совместного хранения веществ и материалов осуществляется в соответствии с приложением 7 ГОСТ 12.1.004-91*.

При использовании импортных веществ и материалов, необходимо строго соблюдать фирменные указания и инструкцию на производство работ с этими материалами.

11. Мероприятия по охране окружающей среды.

Охрана окружающей среды в период строительства

При проведении работ по капитальному ремонту (замене) лифта на данном объекте, отходопроизводители должны соблюдать необходимые условия и требования:

- принимать меры по обращению с отходами, обеспечивающие охрану окружающей среды и сбережение природных ресурсов, соблюдать действующие экологические, санитарно-эпидемиологические и технологические правила;
- запрещается захоронение на участке работ строительного мусора;
- запрещается сжигание всех горючих отходов, загрязняющих воздушное пространство;
- использованная тара от лакокрасочных материалов, растворителей, а также других вредных материалов должна быть утилизирована в специальный контейнер. Утилизация через водоотводящие системы здания запрещается;
- уровни шума, вибрации, запыленности, загазованности не должны превышать гигиенические нормативы.

Контроль выполнения природоохранных мероприятий осуществляется организацией, выполняющей работы, и соответствующими государственными органами по охране природной среды.

					189.06.22/05-ПОКР	Лист
Изм.	Лист	№ докум.	Подпись	Дата		19

12. Список литературы

1. ТР ТС №011/2011. Безопасность лифтов. Технический регламент Таможенного союза от 18.10.2011 №824.
2. ГОСТ Р 53780-2011. Лифты. Общие требования безопасности к устройству и установке.
3. ГОСТ 5746-2015 Лифты пассажирские. Основные параметры и размеры.
4. ГОСТ 22845-2018 Лифты. Лифты электрические. Монтаж и пусконаладочные работы. Правила организации и производства работ, контроль выполнения и требования к результатам работ.
5. ГОСТ 34442-2018 Лифты. Пожарная безопасность.
6. СП 63.13330.2018 Бетонные и железобетонные конструкции. Основные положения. СНиП 52-01-2003.
7. Техническая документация на лифт г/п 400 кг, номинальная скорость 1 м/с.
8. ГОСТ 23118-2019 Конструкции стальные строительные. Общие технические условия.
9. СП 54.13330.2016 Свод правил. Здания жилые многоквартирные. Актуализированная редакция СНиП 31-01-2003

					189.06.22/05-ПОКР	Лист
Изм.	Лист	№ докум.	Подпись	Дата		20

ВЫПИСКА ИЗ РЕЕСТРА ЧЛЕНОВ САМОРЕГУЛИРУЕМОЙ ОРГАНИЗАЦИИ

«11» февраля 2020 г.

№1688

**АССОЦИАЦИЯ ЭКСПЕРТНО-АНАЛИТИЧЕСКИЙ ЦЕНТР ПРОЕКТИРОВЩИКОВ
«ПРОЕКТНЫЙ ПОРТАЛ»**

(АССОЦИАЦИЯ ЭАЦП «ПРОЕКТНЫЙ ПОРТАЛ»)

СРО, основанные на членстве лиц, осуществляющих подготовку проектной документации

115114, г. Москва, Дербеневская наб., д. 11, www.sroprp.ru, info@sroprp.ru

Регистрационный номер в государственном реестре саморегулируемых организаций

СРО-П-019-26082009

выдана Обществу с ограниченной ответственностью «ПроектСтройКонтроль»

Наименование	Сведения
1. Сведения о члене саморегулируемой организации:	
1.1. Полное и (в случае, если имеется) сокращенное наименование юридического лица или фамилия, имя, (в случае, если имеется) отчество индивидуального предпринимателя	Общество с ограниченной ответственностью «ПроектСтройКонтроль» (ООО «ПСК»)
1.2. Идентификационный номер налогоплательщика (ИНН)	8602264333
1.3. Основной государственный регистрационный номер (ОГРН) или основной государственный регистрационный номер индивидуального предпринимателя (ОГРНИП)	1168617050238
1.4. Адрес места нахождения юридического лица	628417, Ханты-Мансийский автономный округ-Югра, г. Сургут, ул. Бажова, д. 3, кв. 58
1.5. Место фактического осуществления деятельности (только для индивидуального предпринимателя)	---
2. Сведения о членстве индивидуального предпринимателя или юридического лица в саморегулируемой организации:	
2.1. Регистрационный номер члена в реестре членов саморегулируемой организации	П-019-8602264333
2.2. Дата регистрации юридического лица или	26.07.2019 г.

Изм.	Лист	№ докум.	Подпись	Дата

189.06.22/05-ПОКР

Лист

21

индивидуального предпринимателя в реестре членов саморегулируемой организации (число, месяц, год)	
2.3. Дата (число, месяц, год) и номер решения о приеме в члены саморегулируемой организации	23.07.2019 г., №53
2.4. Дата вступления в силу решения о приеме в члены саморегулируемой организации (число, месяц, год)	26.07.2019 г.
2.5. Дата прекращения членства в саморегулируемой организации (число, месяц, год)	---
2.6. Основания прекращения членства в саморегулируемой организации	---

3. Сведения о наличии у члена саморегулируемой организации права выполнения работ:

3.1. Дата, с которой член саморегулируемой организации имеет право выполнять инженерные изыскания, осуществлять подготовку проектной документации, строительство, реконструкцию, капитальный ремонт, снос объектов капитального строительства по договору подряда на выполнение инженерных изысканий, подготовку проектной документации, по договору строительного подряда, по договору подряда на осуществление сноса (нужное выделить):

в отношении объектов капитального строительства (кроме особо опасных, технически сложных и уникальных объектов, объектов использования атомной энергии)	в отношении особо опасных, технически сложных и уникальных объектов капитального строительства (кроме объектов использования атомной энергии)	в отношении объектов использования атомной энергии
26.07.2019 г.	---	---

3.2. Сведения об уровне ответственности члена саморегулируемой организации по обязательствам по договору подряда на выполнение инженерных изысканий, подготовку проектной документации, по договору строительного подряда, по договору подряда на осуществление сноса, и стоимости работ по одному договору, в соответствии с которым указанным членом внесен взнос в компенсационный фонд возмещения вреда (нужное выделить):

а) первый	---	стоимость работ по договору не превышает 25 000 000 рублей
б) второй	Есть	стоимость работ по договору не превышает 50 000 000 рублей
в) третий	---	стоимость работ по договору не превышает 300 000 000 рублей
г) четвертый	---	стоимость работ по договору составляет

Изм.	Лист	№ докум.	Подпись	Дата

		300 000 000 рублей и более
д) пятый	---	---
е) простой	---	---

3.3. Сведения об уровне ответственности члена саморегулируемой организации по обязательствам по договору подряда на выполнение инженерных изысканий, подготовку проектной документации, по договору строительного подряда, по договору подряда на осуществление сноса, заключенным с использованием конкурентных способов заключения договоров, и предельному размеру обязательств по таким договорам, в соответствии с которым указанным членом внесен взнос в компенсационный фонд обеспечения договорных обязательств (нужное выделить):

а) первый	---	предельный размер обязательств по договорам не превышает 25 000 000 рублей
б) второй	Есть	предельный размер обязательств по договорам не превышает 50 000 000 рублей
в) третий	---	предельный размер обязательств по договорам не превышает 300 000 000 рублей
г) четвертый	---	предельный размер обязательств по договорам составляет 300 000 000 рублей и более
д) пятый	---	---

4. Сведения о приостановлении права выполнять инженерные изыскания, осуществлять подготовку проектной документации, строительство, реконструкцию, капитальный ремонт, снос объектов капитального строительства:

4.1. Дата, с которой приостановлено право выполнения работ (число, месяц, год)	---
4.2. Срок, на который приостановлено право выполнения работ	---

Генеральный директор


(подпись)

С.В. Голубев

М.П.

